



スチールデスク 取扱・組立説明書

平机 THD1470・THD1270

この度は当社製品をお買い上げ頂き、誠にありがとうございます。ご使用前にこの取扱説明書をよくお読み頂き、未永くご愛用いただけますよう、お願いいたします。お読みになったあとは大切に保管してください。

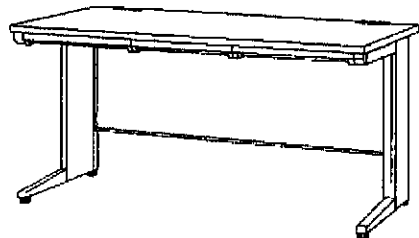
警告 ① 廃棄するときは専門業者にお任せするか、ご購入店へご相談ください。焼却すると有毒ガスが発生することがあります。

注意

- ① テーブルの上や縁に腰を掛けたり乗ったりしないでください。転倒してケガをすることがあります。
- ② テーブルの上にトータルで最大積載質量45kg（等分布）以上となるものを載せないでください。変形、破損及び落下してケガをすることがあります。
- ③ ボルトや金具がゆるんだままで使わないでください。本体が壊れてケガをすることがあります。
- ④ 乱暴な取扱い、改造、分解、用途以外の使用は絶対にしないでください。破損やケガをすることがあります。
- ⑤ 異常を発見したまま使用しないでください。本体が壊れてケガをすることがあります。
- ⑥ 直射日光や、ストーブなどの高熱をさけてください。変形、変色及び火災の原因になります。
- ⑦ 高熱のものを直接テーブルの上に置かないでください。変形、変色、破損の原因になります。
- ⑧ この製品は室内用です。野外、水のかかる所では使用しないでください。また、湿気、乾燥の著しいところも避けてください。天板がたわんだり、変形することがあります。

健やかな空気質の確保のために喚気励行のお願い

1. 製品購入時の注意事項
購入当初は、化学物質の発散が多いことがあります。しばらくの間は、換気や通気を十分に行うように心掛けてください。室内の換気が十分に行われないと室内化学物質濃度が高まり、健康に影響を及ぼすことがあります。
2. 温度や湿度の変化による換気の励行
室内が著しく高温多湿になる場合（温度28℃、相対湿度50%超が目安）には、窓を閉め切らないようにするか、強制換気を行ってください。室内化学物質濃度が高まり、健康に影響を及ぼすことがあります。



品質表示

| 品番 | 幅 (mm) | 奥行 (mm) | 高さ (mm) | 質量 (kg) |
|---------|--------|---------|---------|---------|
| THD1470 | 1400 | 700 | 700 | 41.8 |
| THD1270 | 1200 | 700 | 700 | 33.7 |

お手入れ方法

通常は柔らかい布で乾拭きしてください。汚れた場合は薄めた中性洗剤をよく絞った布で汚れを拭き取り、洗剤が残らないように水に浸し固く絞った布で汚れを拭き取り、その後柔らかい布で乾拭きしてください。
※ シンナー・アルコール・磨き粉類は使用しないでください。

アジャスター・ボルト類はゆるみやグラつきがないか時々点検して、ゆるみがありましたらしっかり締めなおしてください。けがや破損、床面の傷の防止になります。

保証期間

<日本国内において>
目的以外の使用、取扱い上の不注意、乱暴な使用による故障などを除き、通常の使用状態における本製品の保証期間は、お買い上げいただいた日から1年となっております。

■ 製品に関するお問い合わせは、ご購入店、または下記にお願いいたします。

MADE IN CHINA

総発売元 **トラスコ中山株式会社**
〒550-0013 大阪府大阪市西区新町1丁目34番15号
E-mail: techno.center@trusco.co.jp
お客様相談室 ☎ 0120-509-849

組立方法



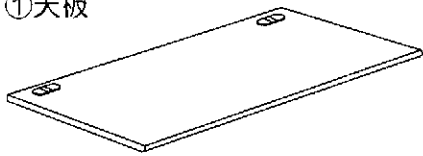
組立の前に必ずお読みください。不適切な組立は事故につながる場合があります。重量がありますので、2人以上で組立してください。

- 工具類の取扱いには十分ご注意ください。
- 組立の際は、お子様に注意し広い場所で行なってください。
- 組立説明書に従って、組立してください。手順を間違えると組立たないことがあります。また、ボルトの部分は確実に組立してください。不十分ですと使用中に製品が破損してけがをすることがあります。
- 組立の際は、製品及び床面を傷つけないようにご注意ください。
- 手袋をはめて安全に作業をしてください。
- ボルトにあったプラスドライバーを用意してください。

部材・部品一覧

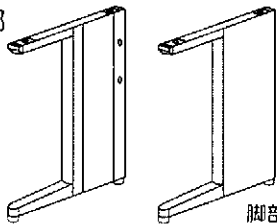
(組立前に、組立部材・組立部品をご確認ください。)

①天板



1ヶ

②脚部



各1ヶ

脚部はL・Rあります。

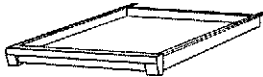
③幕板



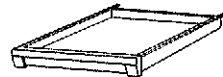
1ヶ

以下の部材は製品により付属品の点数が異なります。

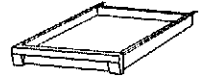
④引出し(大)



⑤引出し(中)



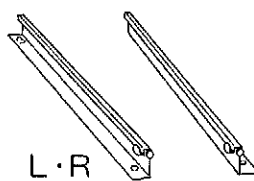
⑥引出し(小)



⑦センターレール



⑧サイドレール



L・R

⑨タポボルト
M6×12



⑩ボルト
M6×16



| 品番 | 引出し | | | 引出しレール | | ⑨タポボルト | ⑩ボルト |
|---------|-----|----|----|--------|-------|--------|------|
| | ④大 | ⑤中 | ⑥小 | ⑦センター | ⑧サイド | | |
| THD1470 | — | 2 | 1 | 2 | L/R 1 | 2 | 12 |
| THD1270 | 1 | 1 | — | 1 | L/R 1 | 2 | 12 |

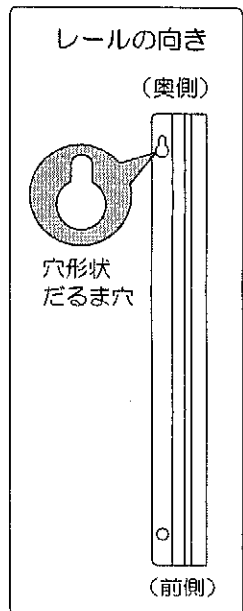
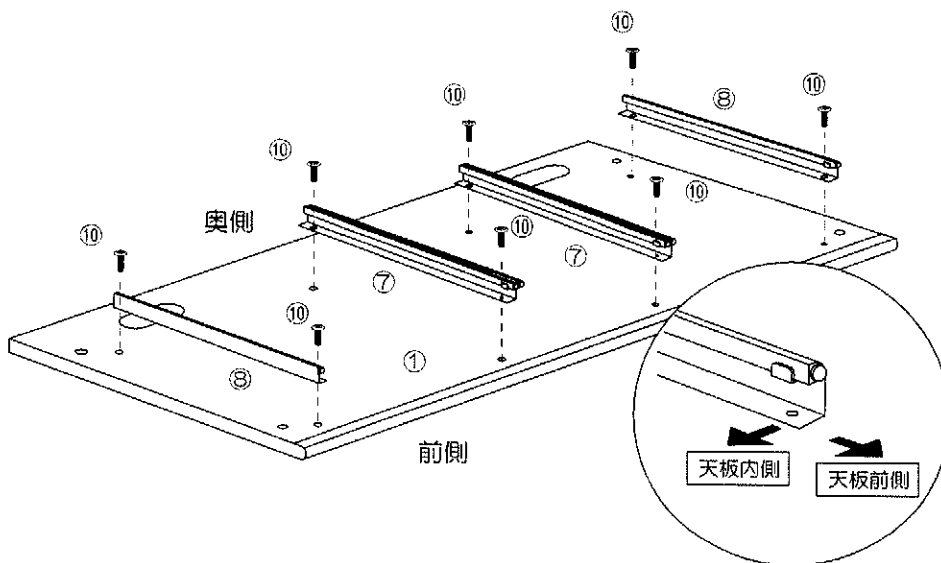
(⑨⑩予備1ヶ)

手順1



各レールの取付位置、前後の向きに注意してください。

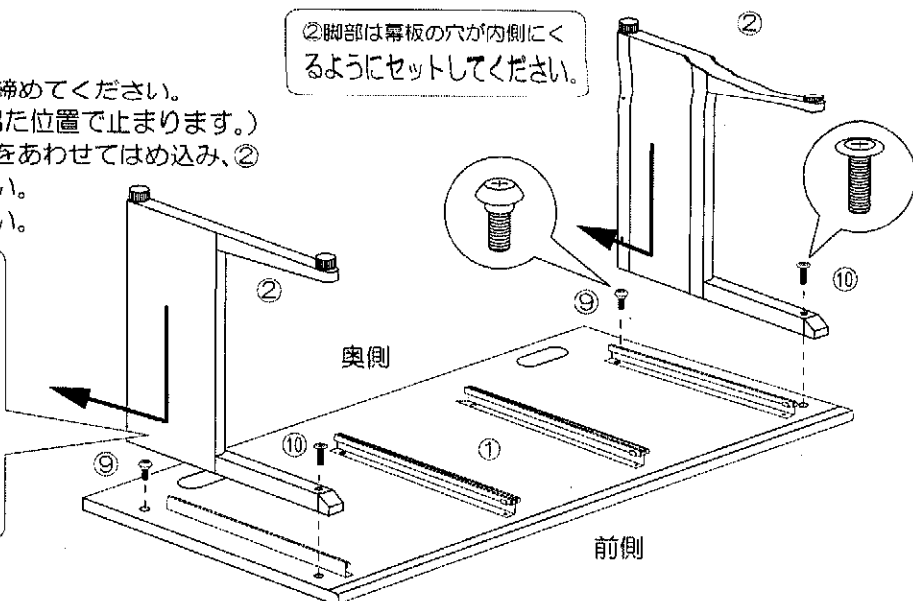
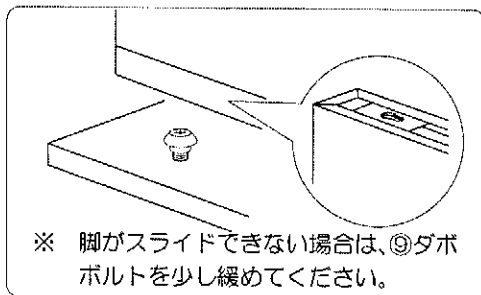
- ①天板の裏側のレール取付穴に⑦センターレール、⑧サイドレールの穴位置を合わせ
⑩ボルトで仮締めし、位置が決まれば本締めしてください。



手順 2

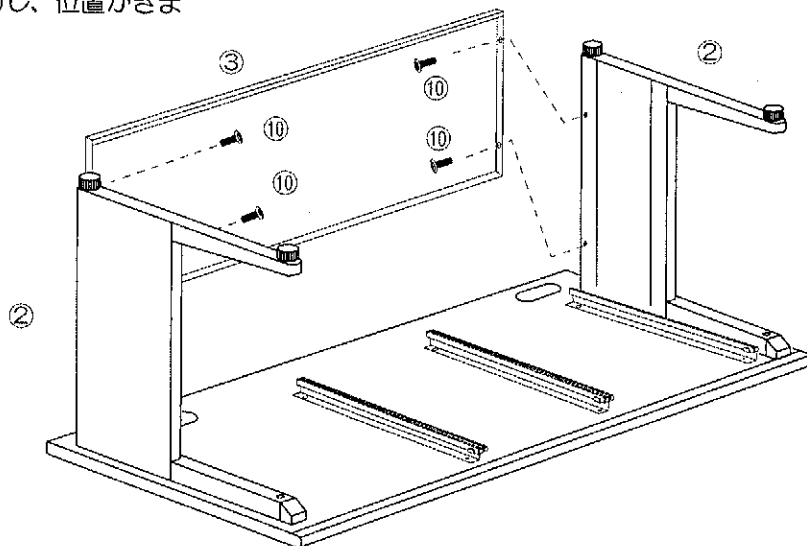
- ①天板の奥側のナットに⑨ダボボルトを締めてください。
(⑨ダボボルトの頭が天板から少し飛び出た位置で止まります。)
- ②脚部の奥側のだるま穴に⑨ダボボルトをあわせてはめ込み、②脚部全体を奥側にスライドさせてください。
②脚部の前側を⑩ボルトで締めてください。

②脚部は幕板の穴が内側にくるようにセットしてください。



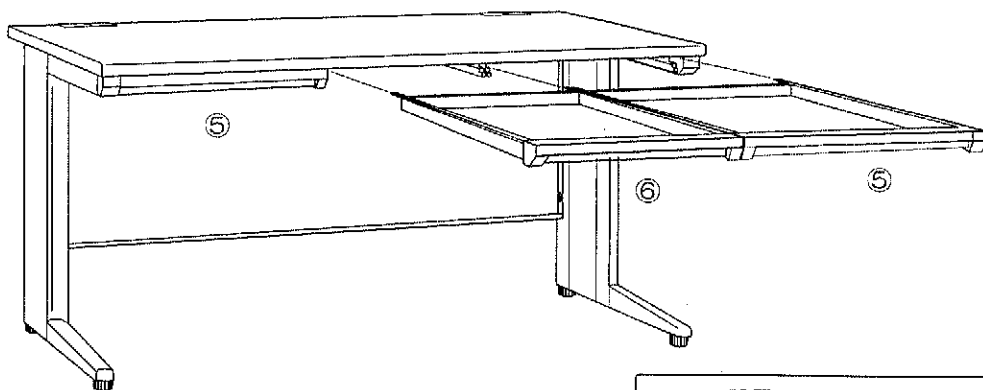
手順 3

- ③幕板を②脚部の穴にあわせ⑩ボルトを仮締めし、位置がきまれば本締めしてください。



手順 4

- 組立した製品を起こし、(2人以上で作業をおこなってください。)
- ⑦⑧引出しレールに⑤⑥引出しをはめてください。



- ・設置の際は、製品を引きずったりしない てください。
- ・ガタツキがある場合は、アジャスター 調整してください。

本組立説明書は、THD1407 の手順です。

TDH1207 の場合は、引出し用⑦センターレール及び引出しが 1 枚無い仕様ですが本手順に準じて組立してください。