



# 保護帽の取扱説明書

## はじめに

タニザワの保護帽をお使いいただき、心から御礼申し上げます。

お使いになる前に、この取扱説明書を必ず最後までお読みいただき、内容を十分理解した上で使用してください。読み終わった後も大切に保管して下さい。

この保護帽は、労働安全衛生法で定める危険な作業場所や、これに準ずる場所での作業、その他の状況において、頭部を保護するために使用するものです。

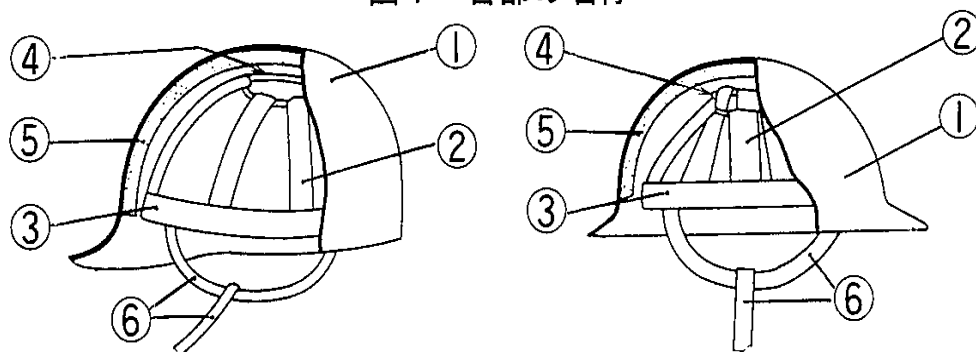
タニザワの保護帽は、厚生労働省の「保護帽の規格」や「絶縁用保護具等の規格」に適合する型式検定合格品で「**労・検**」のラベルを貼付していますので、まず確認して下さい。

これらの規格は、頭部の安全を確保する最低限度の基準を定めたもので、自ずから保護性能には限界があります。従って、「**労・検**」のラベルは絶対的に安全性を保証するものではありません。常に安全には最大の注意を払い、ご使用にあたっては、この取扱説明書に従ってください。

## 保護帽各部の名称と構造

保護帽は、帽体、装着体、衝撃吸収ライナー（飛来・落下物用にはありません）、あごひも等の部品によって構成されています。これらの部品の一部でも性能が低下すれば、危険を防止または軽減することができなくなります。

図1 各部の名称



番号	名称	備考	
①	帽体	頭部を覆う、硬いかく（殻）体	
②	装着体	保護帽を頭部に保持し、かぶり具合を良くして衝撃を緩和する部品	
③			ハンモック
④			ヘッドバンド
⑤	衝撃吸収ライナー	発泡スチロール製などでできた衝撃を吸収するための部品（飛来・落下物用にはありません。）	
⑥	あごひも	保護帽が脱落するのを防止するための部品	

## 警告、注意の意味（安全上大切なお知らせ）

この取扱説明書で示している警告および注意の意味は、次のとおりです。

### 警告

この取扱説明書の内容どおり正しく守らないと、生命または頭部に重大な傷害を及ぼすことを意味します。

### 注意

この取扱説明書の内容どおり正しく守らないと、頭部に傷害を及ぼすことを意味します。



## 警告（生命または頭部に重大な傷害を及ぼします）

- ▲ **労・検** のラベルが貼付されていることを確かめてください  
    **労・検** ラベルが貼付されていない保護帽はお使いにならないでください。
- ▲ あなたの作業に合った種類の保護帽を使用してください  
    作業の区分と保護帽の種類は、本書6ページの「保護帽の使用区分（種類）、構造と、機能」を参照してください。
- ▲ 一度でも大きな衝撃を受けた保護帽は直ちに廃棄して新品に替えてください  
    一度でも衝撃を受けると性能が低下しています。たとえ外観に異常がなくてもそのままご使用にならないでください。
- ▲ あごひもは必ず正しく締めてください  
    あごひもを締めないと、事故の時保護帽が脱げて役に立ちません。
- ▲ 改造あるいは加工したり、部品を取り除かないでください  
    保護帽は、各部品の全体のバランスで性能を発揮できるように設計されています。改造したり部品を取り除くと保護性能が大きく落ちます。
- ▲ **保護帽の20のチェックポイント** によってたえず点検してください  
    チェックポイントと符合するものは直ちに交換してください。
- ▲ 使用期間が長くなったら取り替えてください  
    特に帽体の材質を確かめて、異常が認められなくても、PC・PE・ABSなどの熱可塑性樹脂製の保護帽は3年以内、FRPなどの熱硬化性樹脂製の保護帽は5年以内に交換してください。

**▲ 装着体は、1年くらいで交換してください。劣化、異常が認められた場合は直ちに交換してください**

**▲ 保護帽をかぶってオートバイに乗車しないでください**

保護帽は、乗車用安全帽・自転車用安全帽とは別のものです。  
設計、製造、性能試験などの目的と方法が全く異なります。

保護帽は、使用する事により性能が低下します。保護帽は、過酷な条件下において使用されるために、見た目以上に劣化が進んでいることがあります。性能が低下していると、いざという時十分な保護性能を発揮できません。



## 注 意

(機能や性能に影響を与え、保護帽本来の性能を損ない頭部に傷害を及ぼします)

**▲ ヘッドバンドは正しく調節してください**

ヘッドバンドの調節が悪いと、使用中ぐらついたり脱げやすく、保護性能を十分に発揮できません。

**▲ 弊社指定以外の部品・付属品は取り付けしないでください**

万一取り付けたいときは、事前に弊社にご相談ください。

**▲ 弊社指定の部品・付属品を取り付ける時は、部品・付属品の説明書にしたがってください**

**▲ 装着体、あごひもが汚れたときは、交換してください**

**▲ 装着体などの部品を交換した時は完全に元どおり組立ててください**

**▲ 部品類を紛失したときは、他の部品で代用したり、部品不足のまま使用しないでください、性能が損なわれます**

**▲ 高温な場所での長時間作業はしないでください**

炉前、乾燥炉内、投光器のすぐ近くなどのような高温な場所での長時間作業を行うと部材が変質し性能が低下します。そのような作業が必要な場合は、弊社にご相談ください。

**▲ 50℃以上の高温になる場所や直射日光の当たる場所に、長期間放置しないでください**

夏季の自動車内や暖房器の近くなどのような50℃以上の高温になる場所や、直射日光の当たる場所に長期間放置すると、変色や変形を起し性能が低下します。

- ⚠ **保護帽に腰掛けたり、物を入れて運んだりしないでください**  
保護帽が変形し着装体・衝撃吸収ライナー・帽体などを傷つけ性能が低下します。
- ⚠ **保護帽はていねいに扱ってください**  
保護帽を床などに放り投げたりしますと、衝撃で帽体の材質を傷め性能が低下します。
- ⚠ **弊社指定以外の塗料を用いて帽体の塗装をしないでください**  
指定外の塗料で塗装をすると、帽体の材質が侵され性能が低下します。
- ⚠ **弊社指定以外のラベル、ステッカー類などを貼付けないでください**  
指定以外のラベル、ステッカーの貼付により、薬品、粘着材などによって帽体が侵されたり耐電圧性能が低下します。
- ⚠ **帽体の清掃に、ベンジンまたはシンナーなどの有機溶剤を使わないでください**  
保護帽の汚れは薄めた中性洗剤を湿した布でふき取り、清水ですすいだ布で拭き上げてください。  
ベンジンまたはシンナーなどの有機溶剤は、帽体の破損・クラック・表面の溶け・シール剥がれの原因となり、また、衝撃吸収ライナーの材質を侵して性能を低下させます。
- ⚠ **ご自分の保護帽を決めてお使いください**  
ご自分の保護帽は特定してお使いください。ご使用の履歴、装着性、衛生上の問題などのためです。

## 収納方法

勤務を終えたら、保護帽はヘルラック、ヘルスタンドに架けるか、ヘルバッグなどにしまってください。  
使用していない間に、損傷を受けないように注意いたしましょう。

# 保護帽の使用前の点検

**【労・検】** ラベルを確かめて、作業にあった種類の保護帽を使ってください。

保護帽を **【保護帽の20のチェックポイント】** によって点検し、少しでも異常が認められるものは使用してはいけません。

部品類に異常が認められた場合は直ちに交換してください（修繕をしないでください）

## 保護帽交換の目安

20のチェックポイント

保護帽は、人体の中で最も重要な頭部を保護するものです。正しくかぶり安全の確保につとめなければなりません。

保護帽は帽体、着装体、衝撃吸収ライナーの全体のバランスによって安全を確保しているものです。定期的な点検を実施し、下記の各項目をチェックして、異常が認められるものは、早め早めに交換して常に安全に作業ができるようにして下さい。

ご使用者の皆様へ  
(特に安全管理者・監督者の方へ)

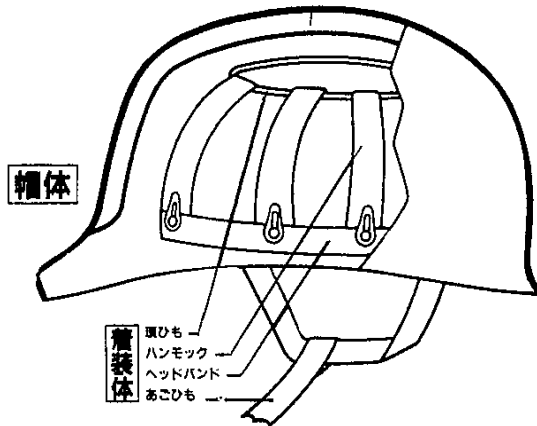
### FRP製帽体 熱可塑性樹脂製帽体 (ABS, PC, PE, PP等)

- ① 縁がかげ又は折れているもの。
- ② 衝撃の跡が認められるもの。
- ③ すりきずが多いもの。
- ④ 汚れが著しいもの。
- ⑤ メーカーがあげた以外の穴があいているもの。
- ⑥ ガラス繊維が浮き出しているもの。
- ⑦ 着装体取り付け穴にクラックがあるもの。
- ⑧ 著しい変色が認められるもの。
- ⑨ 取り付け部（ブラケット、フック等）に異常があるもの。
- ⑩ 変形しているもの。

一度でも衝撃を受けたものや、改造されたものは、外観に異常が無くても性能が低下していますので交換してください。

### 衝撃吸収ライナー（発泡スチロール等）

- ⑪ 熱、溶剤等によって変形しているもの。
- ⑫ 著しく汚れているもの。
- ⑬ きず、割れが著しいもの。



### 着装体

- ⑭ 使用者が改造したもの。
- ⑮ 縫い目がほつれているもの。
- ⑯ 頂ひもが伸び又は著しく汚れているもの。
- ⑰ あこひもが損傷し又は、⑱ 成形ハンモック著しく汚れているもの。
- ⑲ 汗、油等によって著しく汚れているもの。

(社)日本保安用品協会 日本安全帽工業会

このイラストは、異常な状態をわかりやすくするため誇張して表現してあります。

## 保護帽の使用区分（種類）、構造と、機能

使用区分（種類）	構造
飛来・落下物用	帽体、着装体、およびあごひもを持つもの
墜落時保護用	帽体、着装体、衝撃吸収ライナーおよびあごひもを持つもの
飛来・落下物用 墜落時保護用	帽体、着装体、衝撃吸収ライナーおよびあごひもを持つもの
飛来・落下物用 電気用（使用電圧7,000V以下）	帽体、着装体、およびあごひもを持つもので、帽体が充電部に触れた場合に感電から頭部を保護できるもの
飛来・落下物用 墜落時保護用 電気用（使用電圧7,000V以下）	帽体、着装体、衝撃吸収ライナーおよびあごひもを持つもので、帽体が充電部に触れた場合に感電から頭部を保護できるもの

「**労・検**」のラベルに記載されている 飛来・落下物用 とは、上方からの物体の飛来または落下による危険を防止または軽減するためのものです。墜落時保護用 とは、倉庫に積まれた荷の上、車両の上等や足場あるいは安全帯が使用できない場所からの墜落による危険を防止もしくは軽減するためのものであって、構築物や電柱などのような、高所からの墜落による危険までも防止できるものではありません。電気用 とは、使用電圧7,000V以下で頭部感電による危険を防止するためのものです。

保護帽を被って原動機付き自転車を含むオートバイに乗車することはできません。（保護帽は乗車用安全帽とは設計、製造、性能試験などの目的と方法が全く異なり別のものです。）

アルミ合金製保護帽も、この取扱説明書に準じてお使いください。

総発売元 **トラスコ中山株式会社**  
 〒550-0013 大阪市西区新町1丁目34番15号  
 E-mail:techno.center@trusco.co.jp  
 お客様相談室  **0120-509-849**  
<http://www.orange-book.com/>

製造元 株式会社 **谷沢製作所**

19.9.1M

---

# 保護帽の蓄光機能について

---

この保護帽の本体は蓄光材を混合した樹脂を用いています。蓄光材は、「明所で光を蓄え」「暗所で発光」する材料です。他に 次のような性質を持っています。

●**暗所に保管すると、蓄光できません。**

蓄光は、明るいところで光を蓄え、暗いところで自発光する素材です。できるだけ明所で保管をしてください。

●**帽体が汚れると、蓄光機能が低下します。**

汚れた場合、水または中性洗剤を水で薄めた液で汚れを拭き取ってください。

●**暗所で ご使用にあたり、時間と共に輝度が低下します。**

暗所で発光初期は輝度が高く 時間とともに徐々に輝度が下り、約8～12時間続きます。(周囲の明るさや明所での蓄光時間によって発光継続時間は変わります。)  
輝度が不足した時は再度光を当てて蓄光させてください。

製造元 株式会社 谷沢製作所

15.11.3M NE-① H52

---

総発売元 **トラスコ中山株式会社**

〒550-0013 大阪市西区新町1丁目34番15号

E-mail: [techno.center@trusco.co.jp](mailto:techno.center@trusco.co.jp)

お客様相談室  **0120-509-849**

<http://www.orange-book.com/>