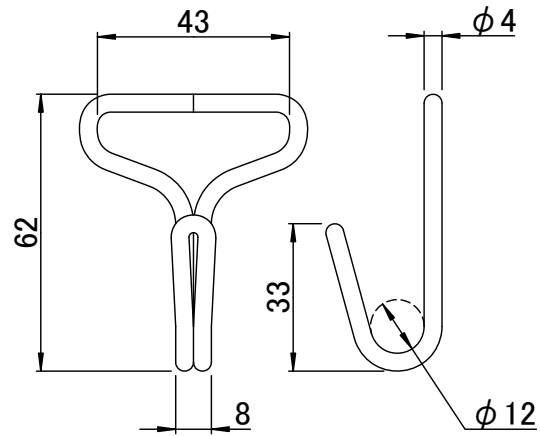
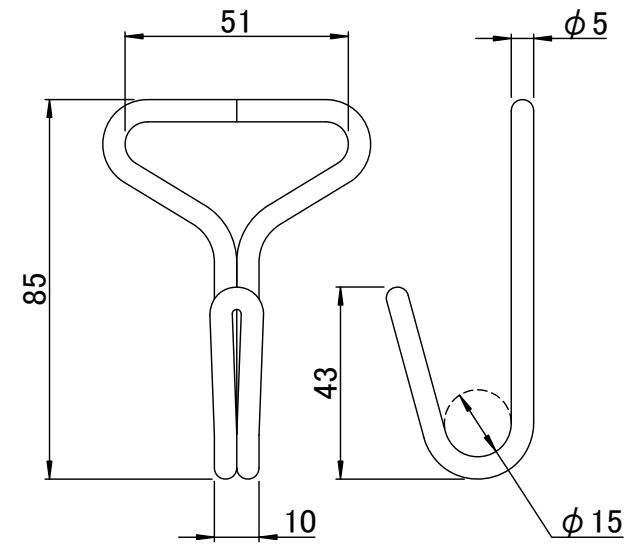


THOK-30



THOK-40



THOK-50

品番	適合ベルト幅 (mm)	最大使用荷重 (kg)	材質	表面処理	質量 (g)
THOK-30	30	50	スチール	ニッケルめっき	24
THOK-40	40	50	スチール	ニッケルめっき	25
THOK-50	50	80	スチール	ニッケルめっき	51

備考

承認

検図

設計

TRUSCO トラスコ中山株式会社

設計年月日

2016. 2. 25

全業

受入No.

品名 PPベルト専用金具 フック

品番 THOK-30, THOK-40, THOK-50

Scal

Free