



取扱説明書

ハンドパレットトラック

No.290120

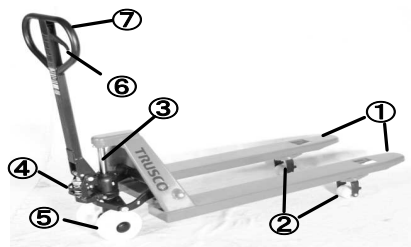
THPシリーズ

この度は、本機をお買い上げ頂きましてありがとうございました。

本機を安全に、能率よくご使用頂くために、必ずこの取扱説明書を最後までお読みください。

- 注意**
- 取扱説明書は大切に保管し、よく活用してください。
 - 取扱説明書は最終ユーザーに必ずお渡しください。
 - 取扱説明書や警告ラベルを破損・紛失した場合には、ただちに購入店に注文してください。
 - 取扱説明書で使用方法に不明な点や疑問点がある場合は、購入店にお問い合わせください。

1 各部の名称



- ①フォーク
- ②ロードローラー
- ③シリンダー
- ④ポンプ
- ⑤ステアリングホイール
- ⑥操作ハンドル
- ⑦ハンドルレバー

2 安全上の注意事項

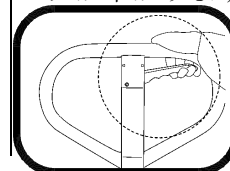
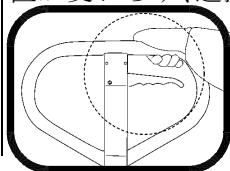
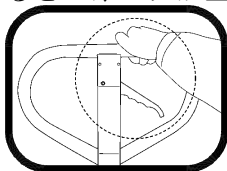
- 訓練や許可のない操作者がパレットトラックを操作しないでください。
- 人を乗せないでください。
- 許容荷重以上は載せないでください。
- 屋内専用です。屋外でご使用にならないでください。
- 傾斜地や滑りやすい場所では使わないでください。
- リフターの可動、昇降部分は危険です。絶対に手足を入れないでください。
- メンテナンス時には、挟まれないよう安全対策を設けてください。
- 操作の際は車輪に気をつけてください。踏まれて怪我をする恐れがあります。
- リフターを運搬される場合は、フォークリフト等でフォーク底部をすくい水平に運搬して下さい。
- 本機をご使用前に必ず車輪・ハンドル・昇降装置等の点検を行ってください。
- フォークの長さにあったパレットかどうかご確認ください。
- 本機を改造して使用しないでください。
- 積み荷は片荷や集中荷重にならない様、均等に荷積みしてください。
- 使用しない時はフォークを最低位まで下げてください。
- 異常を感じたら直ちにお買い求めの販売店にご連絡ください。

3 使用方法

上昇：レバーを図の位置に下げ、操作ハンドルを上下に動作させるとフォークが上昇します。

運搬：レバーを図の位置にすることでハンドルを倒してもフォークの位置が変わらず、運搬が楽に行えます。

下降：レバーを図の位置にすることでバルブが開きフォークが下がります。



4 メンテナンス



点検は必ず無負荷の状態にし、内部を点検するときは下降防止安全対策を施してから行ってください。日常点検により万一異常が発見された場合、直ちに運転を停止し原因を調査の上、対策処理を行ってください。

① 日常点検

可能な限り毎日点検してください。特に車輪や軸の回転部、ハンドル、フォークの昇降装置には注意を払ってください。フォークは作業終了後一番下に下ろし、荷物を載せないようにしてください。

② グリスアップ

可動部にグリスまたは自動車用オイルを塗布してください。

③ オイル

6ヶ月毎にオイルの点検をしてください。 オイルの種類：ISO-VG32

補充方法：フォークを最低位まで下げ、スクリュー（9445）を外しそこから補充してください。

総量は0.6Lです。あふれないように補充してください。フォークを上げたまま補充すると下げたときにあふれます。

④ エア抜き

油圧ユニットを交換する際、空気が入ってしまうことがあります。これはハンドルレバーを上昇位置にし操作ハンドルを上下させてもフォークが上がらない原因となります。

ハンドルレバーを下降位置にし、操作ハンドルを数回上下させると、エア抜きができます。

⑤ ポンプの調整

●ハンドルレバーを中間位置にした状態で操作ハンドルを上下させると上昇する場合
調整ねじ（9437）を時計方向に回し調整してください。

●ハンドルレバーを中間位置にした状態で操作ハンドルを上下させると下降する場合
調整ねじ（9437）を反時計方向に回し調整してください。

●ハンドルレバーを下降位置にしても下降しない場合
調整ねじ（9437）を時計方向に回して、ハンドルレバーが上にあがるように調整してください。

その後、中間位置の状態も確認してください。

●ハンドルレバーを上昇位置にした状態で操作ハンドルを上下させても上昇しない場合

調整ねじ（9437）を反時計方向に回し、操作ハンドルを上下させた時に上昇するように調整してください。

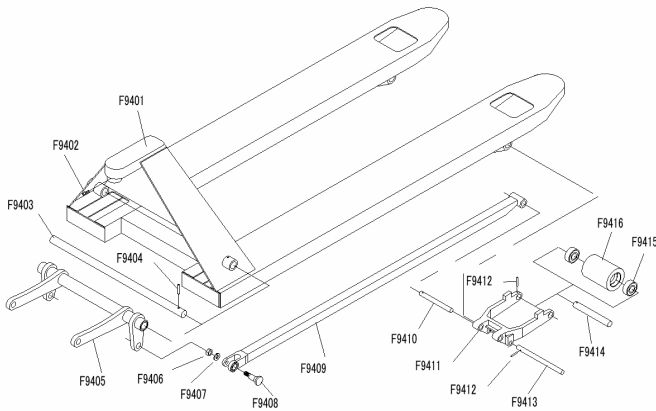
その後、中間位置の状態も確認してください。

5 トラブルシューティング

トラブル	原因	ヒント
フォークが一番上まで上がらない	・オイルの減少	・オイルを補充してください。
フォークが上がらない	・オイルがない ・オイルに不純物が混入 ・開放バルブの調整不良 ・油圧ポンプに空気が混入	・オイルを補充してください。 ・オイルを交換してください。 ・調整ねじを調整してください。 ・エア抜きを行ってください。
フォークが下がらない	・過負荷、偏荷重によるロッドやシリンダー等の部品の変形 ・開放バルブの調整不良	・破損部品を交換してください。 ・調整ねじを調整してください。
オイル漏れ	・シールの摩耗や傷 ・部品の破損	・シールを交換してください。 ・破損部品を交換してください。
自然降下（下降位置ではないのに勝手に下がる）	・オイルに不純物が混じりバルブがしまっていない ・オイルに空気が混入 ・シールの摩耗や傷 ・開放バルブの調整不良	・オイルを交換してください。 ・エア抜きを行ってください。 ・シールを交換してください。 ・調整ねじを調整してください。

6 パーツリスト

Frame



Parts List of Frame

Part No.	Description	Quantity	Part No.	Description	Quantity
F9401A	フレーム(60×850)	1	F9408	Eccentric pin	2
F9401B	フレーム(60×1050)	1	F9409A	プルロッド 850	2
F9401C	フレーム(60×1200)	1	F9409B	プルロッド 1050	2
F9402	調整スクリュー	1	F9409C	プルロッド 1200	2
F9403A	旋回シャフト 460	1	F9410	Pull rod axle	2
F9403B	旋回シャフト 530	1	F9411	ボールフレーム	2
F9403C	旋回シャフト 650	1	F9412	スプリングピン	4
F9404	スプリングピン	1	F9413	Axle	2
F9405A	旋回シャフト Assembly 460	1	F9414	Axle	2
F9405B	旋回シャフト Assembly 530	1	F9415	ベアリング	2
F9405C	旋回シャフト Assembly 650	1	F9416A	シングルロードローラー (イロー)	2
F9406	溝付ナット	2	F9416B	シングルロードローラー (カレタ)	2
F9407	ストレスボード	2			

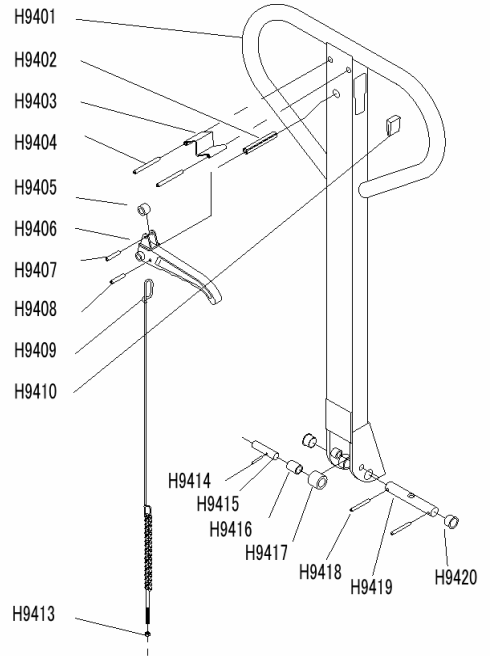
Parts List of Handle

Part No.	Description	Quantity	Part No.	Description	Quantity
H9401	ハンドル	1	H9411	チェーン	1
H9402	スプリングピン	1	H9412	ピン	1
H9403	ハネ板	1	H9413	ナット	1
H9404	スプリングピン	2	H9414	スプリングピン	1
H9405	ナイロンローラー	1	H9415	シャフト	1
H9406	コントロールレバー	1	H9416	ブッシング	1
H9407	スプリングピン	1	H9417	スチールローラー	1
H9408	スプリングピン	1	H9418	スプリングピン	2
H9409	ロッド	1	H9419	車軸	1
H9410	ラバークッション	1	H9420	ブッシング	2

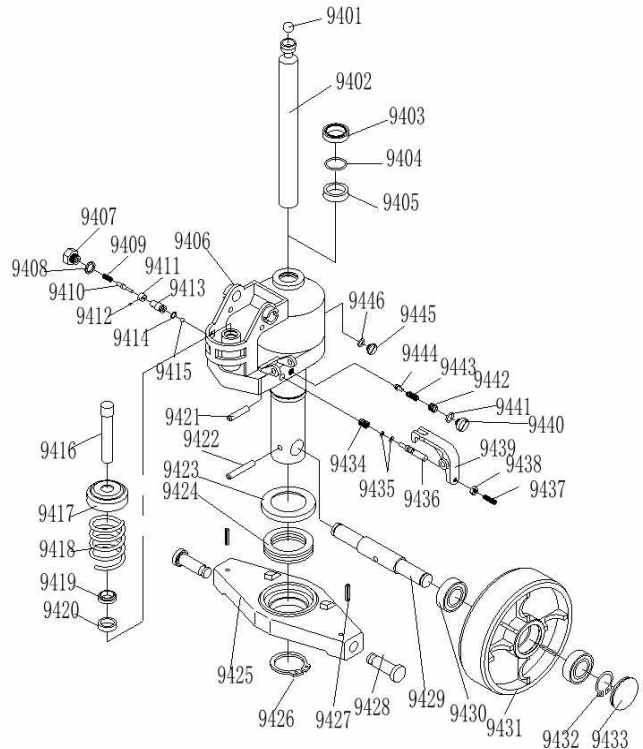
Parts List of Pump Assembly

No.	品名	Quantity	Part No.	品名	Quantity
9401	スチールボール	1	9425	菱形プレート	1
9402	ロッド	1	9426	リテーナーリング	1
9403	ダストシールリング	1	9427	スプリングピン	2
9404	O-リング	1	9428	合わせピン	2
9405	シールリング	1	9429	ステアリング軸	1
9406	ポンプ本体	1	9430	ベアリング	4
9407	スクリュー	1	9431A	ステアリングホイール	2
9408	ワッシャー	1	9431B	ステアリングホイール	2
9409	スプリング	1	9432	リテーナーリング	2
9410	圧カソード	1	9433	ダストカバー	2
9411	スプリットリング	1	9434	スプリング	1
9412	スクリュー	1	9435	O-リング	2
9413	バルブブッシュ	1	9436	吐出バルブシャフト	1
9414	O-リング	1	9437	調整ネジ	1
9415	スチールボール	1	9438	ナット	1
9416	ポンプロッド	1	9439	クランクリンク	1
9417	スプリングカバー	1	9440	スクリュー	1
9418	スプリング	1	9441	O-リング	1
9419	ダストシールリング	1	9442	圧力調整ネジ	1
9420	シールリング	1	9443	スプリング	1
9421	スプリングピン	1	9444	バルブチューブコア	1
9422	スプリングピン	1	9445	スクリュー	1
9423	ブッシング	1	9446	ワッシャー	1
9424	ベアリング	1			

Handle



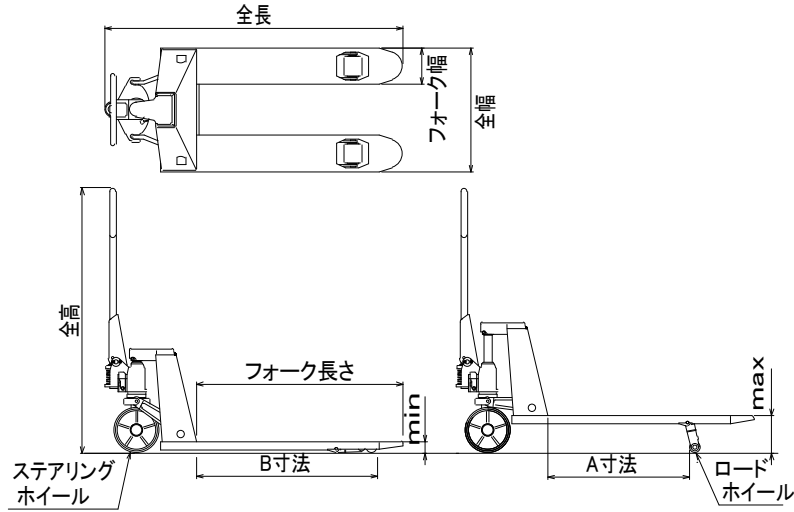
Pump Assembly



7 仕様及び各部名称

仕様は予告無く変更されることがございます。

型式	積載荷重 (kg)	全幅 (mm)	全長 (mm)	全高 (mm)	フォーク寸法 (mm)				ステアリングホイール ナイロン (mm)	ロードホイール ナイロン (mm)	A 寸法 (mm)	B 寸法 (mm)	自重 (kg)
					長さ	幅	高さ						
							min	max					
THP-10-510N	1000	530	1230	1120	1050	130	75	175	Φ 160 × 50	Φ 70 × 70	730	870	47
THP-10-612N	1000	650	1430	1120	1200	130	75	175	Φ 160 × 50	Φ 70 × 70	880	1020	51
THP-10-48N	1000	460	1600	1120	850	130	75	175	Φ 160 × 50	Φ 70 × 70	530	670	43



品質保証書

お買い上げ日より1年以内に正常な状態で使用して故障し、弊社がその欠陥を認めた場合には無償修理致します。

お買い上げ年月日 年 月 日

型番 THP 10 - -

お客様 住所 様
お名前

販売店 住所
店名
TEL

印

< 無料修理規定 >

- 取扱説明書に従った正常な使用状態で故障した場合には、お買い上げ販売店が無料修理致します。
- 保証期間内に故障して無料修理をお受けになる場合には、お買い上げの販売店にご依頼ください。
なお、離島及び遠隔地へ出張修理を行った場合には、出張に要する実費を申し受けます。
- ご贈答品等で、お買い上げ販売店に修理依頼ができない場合には、本書に記載されている本社もしくは各営業所、サービスセンターにお問い合わせください。
- 保証期間内でも次の場合には有料修理になります。
(イ) 使用上の誤り、及び不当な修理や改造による故障、及び損傷。
(ロ) 組立・取り付け不備による故障、及び損傷。
(ハ) お買い上げ後の場所移動、落下等による故障、及び損傷。
(ニ) 火災・地震・水害・落雷その他天災地変・公害による故障及び損傷。
(ホ) 本書の提示がない場合。
- 日本国以外で使用された場合、すべてに責任を負えません。

※この保証書は、本書に明示した期間、条件のもとにおいて無料修理をお約束するものです。従ってこの保証書によってお客様の法律上の権利を制限するものではありませんので保証期間経過後の修理についてはご不明な場合は、お買い上げ販売店または本書に記載の本社もしくは各営業所、サービスセンターにお問い合わせください。

総発売元 **トラスコ中山株式会社**
〒105-0004 東京都港区新橋4丁目28番1号
お客様相談室 ☎ 0120-509-849
E-mail: techno.center@trusco.co.jp
<http://www.orange-book.com/>