

7 仕様

仕様は予告無く変更されることがございます。

型式	積載荷重 (kg)	全幅 (mm)	全高 (mm)	フォーク寸法 (mm)			ステアリングホイール ポリウレタン (mm)	ロードホイール ポリウレタン (mm)	A寸法 (mm)	自重 (kg)	
				長さ	幅	高さ					
											min
THPA-L-20M	2000	450	1160	1000	160	85	200	Φ 180 × 50	Φ 80 × 93	675	65
THPA-L-20	2000	540	1160	1100	160	85	200	Φ 200 × 50	Φ 80 × 93	775	67
THPA-L-20L	2000	685	1160	1220	160	85	200	Φ 200 × 50	Φ 80 × 93	895	76
THPA-L-20A	2000	685	1160	1100	160	85	200	Φ 200 × 50	Φ 80 × 93	775	72

A寸法：最高位時のフォークの根本とロードローラーの間の寸法

品質保証書

お買い上げ日より1年以内に正常な状態で使用して故障し、弊社がその欠陥を認めた場合には無償修理致します。

お買い上げ年月日 年 月 日

型番 THPA-L-20M THPA-L-20 THPA-L-20L THPA-L-20A

お客様	ご住所	
	お名前	様
販売店	住所	
	店名	(印)
	TEL	

<無料修理規定>

- 取扱説明書に従った正常な使用状態で故障した場合には、お買い上げ販売店が無料修理致します。
- 保証期間内に故障して無料修理をお受けになる場合には、お買い上げの販売店にご依頼ください。
なお、離島及び遠隔地への出張修理を行った場合には、出張に要する実費を申し受けます。
- ご贈答品等で、お買い上げ販売店に修理依頼ができない場合には、本書に記載されている本社もしくは各営業所、サービスセンターにお問い合わせください。
- 保証期間内でも次の場合には有料修理になります。
(イ) 使用上の誤り、及び不当な修理や改造による故障、及び損傷。
(ロ) 組立・取り付け不備による故障、及び損傷。
(ハ) お買い上げ後の場所移動、落下等による故障、及び損傷。
(ニ) 火災・地震・水害・落雷その他天災地変・公害による故障及び損傷。
(ホ) 本書の提示がない場合。
- 日本国以外で使用された場合、すべてに責任を負えません。

※この保証書は、本書に明示した期間、条件のもとにおいて無料修理をお約束するものです。従ってこの保証書によってお客様の法律上の権利を制限するものではありませんので保証期間経過後の修理についてはご不明な場合は、お買い上げ販売店または本書に記載の本社もしくは各営業所、サービスセンターにお問い合わせください。

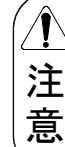
総発売元 **トラスコ中山株式会社**
〒550-0013 大阪府大阪市西区新町1丁目34番15号
E-mail: techno.center@trusco.co.jp
お客様相談室  0120-509-849



取扱説明書

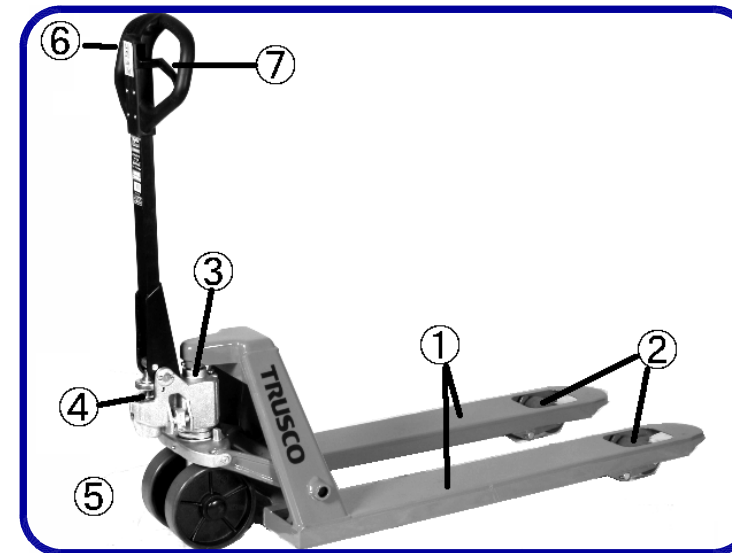
HAND PALLET TRUCK

この度は、ハンドパレットトラックをお買い上げ頂きましてありがとうございました。
本機を安全に能率よくご使用頂くために、必ずこの取扱説明書を最後までお読みください。



- 取扱説明書は大切に保管し、よく活用してください。
- 取扱説明書は最終ユーザーに必ずお渡しください。
- 取扱説明書や警告ラベルを破損・紛失した場合には、ただちに購入店に注文してください。
- 取扱説明書で使用方法に不明な点や疑問点がある場合は、購入店にお問い合わせください。

1 各部の名称



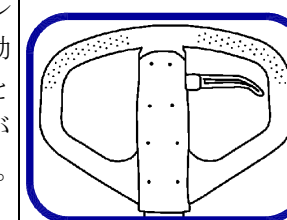
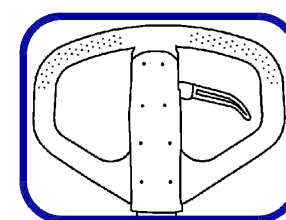
- ① フォーク
- ② ロードホイール
- ③ シリンダー
- ④ ポンプ
- ⑤ ステアリングホイール
- ⑥ 操作ハンドル
- ⑦ ハンドルレバー

2 安全上の注意事項

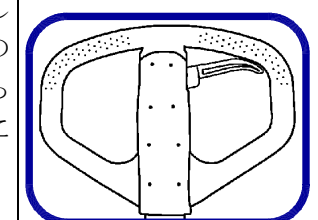
- 訓練や許可のない操作者がパレットトラックを操作しないでください。
- 人を乗せないでください。
- 許容荷重以上は載せないでください。
- 屋内専用です。屋外でご使用にならないでください。
- 傾斜地や滑りやすい場所では使わないでください。
- リフターの可動、昇降部分は危険です。絶対に手足を入れないでください。
- メンテナンス時には、挟まれないよう安全対策を設けてください。
- 操作の際は車輪に気をつけてください。踏まれて怪我をする恐れがあります。
- リフターを運搬される場合は、フォークリフト等でフォーク底部をすくい水平に運搬して下さい。
- 本機をご使用前に必ず車輪・ハンドル・昇降装置等の点検を行ってください。
- フォークの長さにあったパレットかどうかご確認ください。
- 本機を改造して使用しないでください。
- 積み荷は片荷や集中荷重にならない様、均等に荷積みしてください。
- 使用しない時はフォークを最低位まで下げてください。
- 異常を感じたら直ちに買い求めの販売店にご連絡ください。

3 使用方法

上昇：レバーを図の位置に下げ、操作ハンドルを上下に動作させるとフォークが上昇します。



運搬：レバーを図の位置にすることでハンドルを倒してもフォークの位置が変わらず、運搬が楽に行えます。



下降：レバーを図の位置にすることでバルブが開きフォークが下がります。

4 メンテナンス

危険 点検は必ず無負荷の状態にし、内部を点検するときは下降防止安全対策を施してから行ってください。日常点検により万一異常が発見された場合、直ちに運転を停止し原因を調査の上、対策処理を行ってください。

① 日常点検

可能な限り毎日点検してください。特に車輪や軸の回転部、ハンドル、フォークの昇降装置には注意を払ってください。フォークは作業終了後一番下に下ろし、荷物を載せないようにしてください。

② グリスアップ

可動部にグリスまたは自動車用オイルを塗布してください。
グリスニップル（237, 335）からグリスを補充してください。

③ オイル

6ヶ月毎にオイルの点検をしてください。
補充方法：フォークを最低位まで下げ、オイルプラグ（324）を外しそこから補充してください。
総量は0.6Lです。あふれないように補充してください。
フォークを上げたまま補充すると下げたときにあふれます。

オイルの種類：ISO-VG32

④ エア抜き

油圧ユニットを交換する際、空気が入ってしまうことがあります。これはハンドルレバーを上昇位置にし操作ハンドルを上下させてもフォークが上がらない原因となります。
ハンドルレバーを下降位置にし、操作ハンドルを数回上下させると、エア抜きができます。

⑤ ポンプの調整

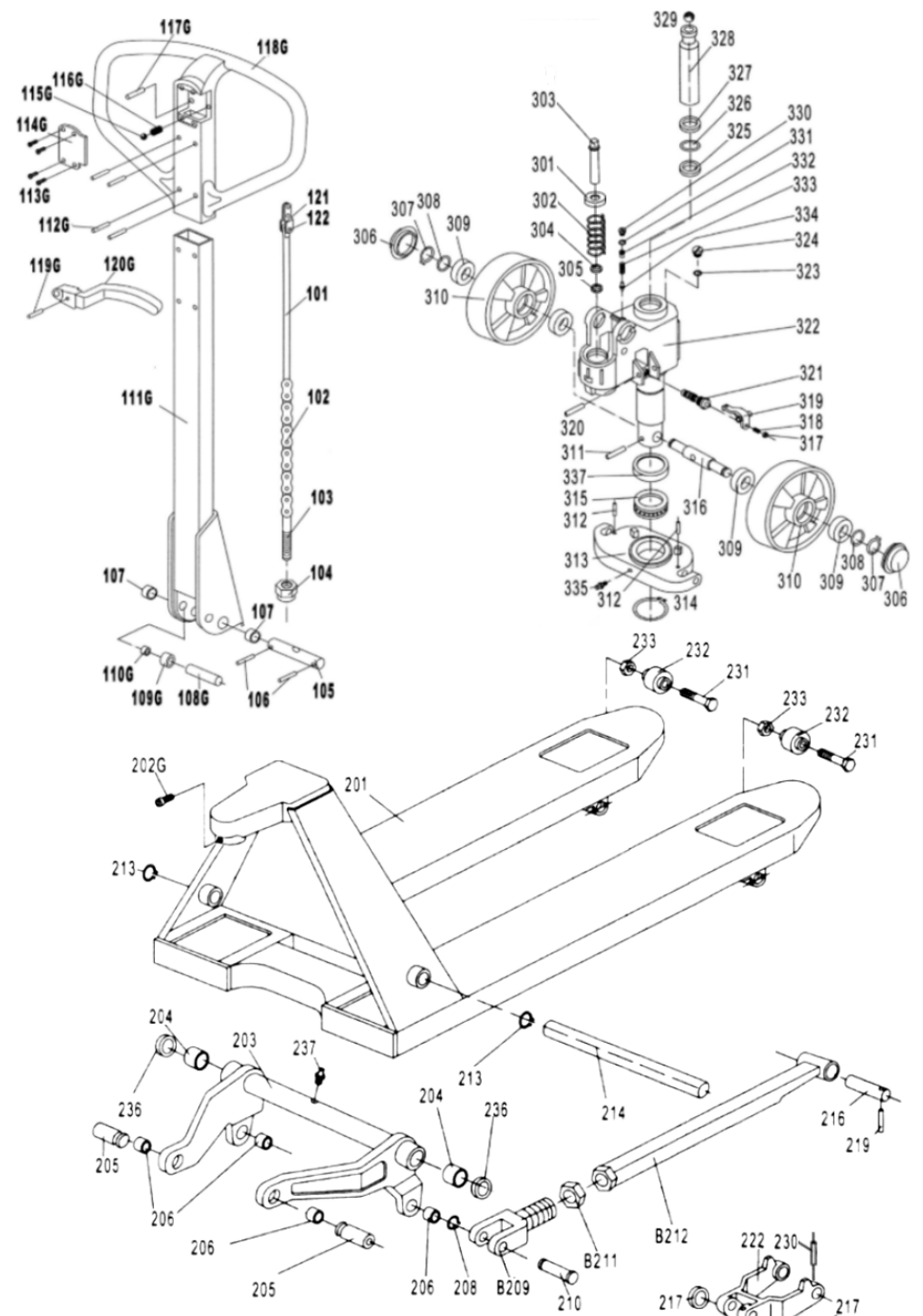
- ハンドルレバーを中間位置にした状態で操作ハンドルを上下させると上昇する場合
調整ねじ（318）を時計方向に回し調整してください。
- ハンドルレバーを中間位置にした状態で操作ハンドルを上下させると下降する場合
調整ねじ（318）を反時計方向に回し調整してください。
- ハンドルレバーを下降位置にしても下降しない場合
調整ねじ（318）を時計方向に回して、ハンドルレバーが上にあがるように調整してください。その後、中間位置の状態も確認してください。
- ハンドルレバーを上昇位置にした状態で操作ハンドルを上下させても上昇しない場合
調整ねじ（318）を反時計方向に回し、操作ハンドルを上下させた時に上昇するように調整してください。その後、中間位置の状態も確認してください。

5 トラブルシューティング

トラブル	原因	ヒント
フォークが一番上まで上がらない	・オイルの減少	・オイルを補充してください。
フォークが上がらない	・オイルがない ・オイルに不純物が混入 ・開放バルブの調整不良 ・油圧ポンプに空気が混入	・オイルを補充してください。 ・オイルを交換してください。 ・調整ねじを調整してください。 ・エア抜きを行ってください。
フォークが下がらない	・過負荷、偏荷重によるロッドやシリンダー等の部品の変形 ・開放バルブの調整不良	・破損部品を交換してください。 ・調整ねじを調整してください。
オイル漏れ	・シールの摩耗や傷 ・部品の破損	・シールを交換してください。 ・破損部品を交換してください。
自然降下（下降位置ではないのに勝手に下がる）	・オイルに不純物が混じりバルブがしまっていない ・オイルに空気が混入 ・シールの摩耗や傷 ・開放バルブの調整不良	・オイルを交換してください。 ・エア抜きを行ってください。 ・シールを交換してください。 ・調整ねじを調整してください。

6 パーツリスト

NO.	部品名	数
101	リリースロッド	1
102	チェーン	1
103	アジャストボルト	1
104	アジャストナット	1
105	支点ピン	1
106	ロールピン	2
107	ブッシュ	2
108G	ローラーピン	1
109G	ローラー	1
110G	ブッシュ	1
111G	ハンドルレバー	1
112G	ピン	4
113G	止めねじ	4
114G	カバー	1
115G	ボール	1
116G	スプリング	1
117G	ピン	1
118G	ハンドル	1
119G	ピン	1
120G	ハンドルレバー	1
121	プルボード	1
122	ピン	1
301	スプリングキャップ	1
302	スプリング	1
303	ピストン	1
304	ダストシール	1
305	シール	1
306	ダストカバー	2
307	スナップリング	2
308	ワッシャ	2
309	ベアリング	4
310	ロードホイール	2
311	ロールピン	1
312	ロールピン	2
313	スラストプレート	1
314	スナップリング	1
315	ベアリング	1
316	ホイールシャフト	1
317	ナット	1
318	調整ねじ	1
319	レベルプレート	1
320	ロールピン	1
321	開放バルブ	1
322	ポンプ	1
323	シールワッシャ	1
324	オイルプラグ	1
325	シール	1
326	Oリング	1
327	ダストリング	1
328	ピストンロッド	1
329	スチールボール	1
330	プラグ	1
331	Oリング	1
332	ボルト	1
333	スプリング	1
334	セーフティバルブ	1
335	グリスニップル	1
337	ベアリングカバー	1



NO.	部品名	数	NO.	部品名	数
201	フォーク	1	218	ローラー	2
202G	ボルト	1	219	ロールピン	2
203	ロックアーム	1	220	ロールピン	4
204	ブッシュ	2	221	シャフト	2
205	シャフト	2	222	ローラーフレーム	2
206	ブッシュ	2	225	ワッシャ	4
207	ブッシュ	2	226	ベアリング	4
208	スナップリング	2	227	ロードローラー	2
210	ピン	2	230	ロールピン	2
B209	ジョイント	2	231	ボルト	2
B211	ナット	2	232	呼び込みローラー	2
B212	プッシングロッド	2	233	ロックナット	2
213	スナップリング	2	235	ローラーシャフト	2
214	シャフト	1	236	ワッシャ	2
215	ブッシュ	4	237	グリスニップル	1
216	シャフト	2			
217	ローラー	4			