



ハンドパレットトラック 保証書

持ち込み修理

お買い上げ日より1年以内に正常な使用状態で使用して、故障した場合には無償修理致します。

保証期間(本体)	お買い上げ日より1年間		
※お買上年月日	年	月	日
型番	<input type="checkbox"/> THPSL-07-510 <input type="checkbox"/> THPSL-07-511 <input type="checkbox"/> THPSL-07-48		
※ ● お客様	ご住所	<input type="text"/>	
	お名前	様	TEL <input type="text"/>
※ ● 販売店	住所	印	
	店名		
	TEL		

※印欄に記入のない場合は無効となりますので、必ずご確認ください。

この保証書は、本書記載内容で無料修理を行なうことをお約束するものです。お買い上げ日から上記期間中故障が発生した場合は、本書をご提示の上、お買い求め販売店に修理をご依頼ください。

<無料修理規定>

- 取扱説明書に従った正常な使用状態で故障した場合には、お買い上げ販売店が無料修理致します。
- 保証期間内に故障して無料修理をお受けになる場合には、商品と本書をご持参の上、お買い上げ販売店に依頼してください。なお、離島及び遠隔地への出張修理を行なった場合には、出張に要する実費を申し受けます。
- ご転居の場合は事前に販売店にご相談ください。
- ご購入品で、本保証書に記入してあるお買い上げ販売店に修理をご依頼できない場合には、取扱説明書に記載されている本社もしくは各営業所、サービスセンターにお問い合わせください。
- 保証期間内でも次の場合には有料修理になります。
 - (イ)使用上の誤り、及び不当な修理や改造による故障、及び損傷。
 - (ロ)お買い上げ後の場所の移動、落下等による故障及び損傷。
 - (ハ)火災・地震・水害・落雷その他天災地変・公害による故障及び損傷。
 - (ニ)本書の提示がない場合。
 - (ホ)本書にお買い上げ日、お客様名、販売店名の記入のない場合、或いは字句を書き替えられた場合。
- 本書は日本国内においてのみ有効です。
 - ※この保証書は、本書に明示した期間、条件のもとにおいて無料修理をお約束するものです。従ってこの保証書によってお客様の法律上の権利を制限するものではありませんので保証期間経過後の修理についてはご不明な場合は、お買い上げ販売店または取扱説明書に記載されている本社もしくは各営業所、サービスセンターにお問い合わせください。
 - ※保証期間経過後の修理、補修用性能部品の保有期間については詳しくは取扱説明書をご覧ください。

修理実施日	修理内容	担当者

総発売元 **トラスコ中山株式会社**
 〒550-0013 大阪府大阪市西区新町1丁目34番15号
 E-mail:techno.center@trusco.co.jp
 お客様相談室 0120-509-849

2016/1
 第1版
 MADE IN CHINA

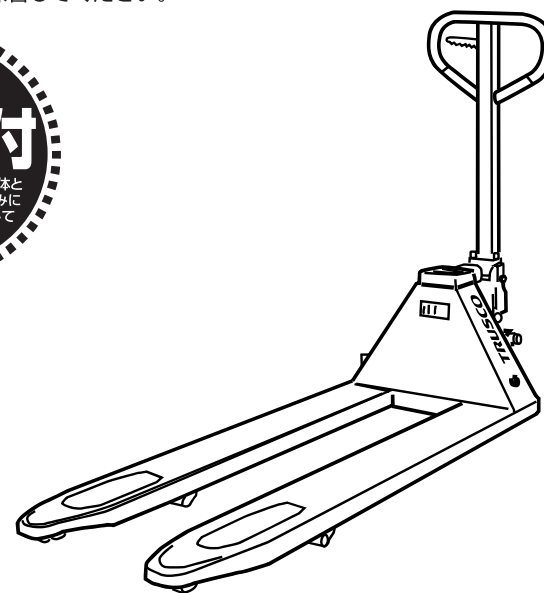


ハンドパレットトラックシリーズ 取扱説明書

説明書適合品番

品番 THPSL-07-510/THPSL-07-511/THPSL-07-48

この度はTRUSCOハンドパレットトラックをお買い上げくださいます。まことにありがとうございます。ご使用前に、この取扱い説明書をよくお読みになり、正しくお使いください。お読みになった後も、本書を大切に保管してください。







もくじ	1. 安全上のご注意.....2
	2. 本体仕様.....3
	3. 基本的な使い方.....4
	4. 定期点検及びメンテナンス.....4
	5. アフターサービスについて.....7
	6. 修理を依頼される前に.....7
	7. パーツリスト／分解図.....8~10
	保証書.....12











1 安全上のご注意






ご使用前に、この「安全上のご注意」をよくお読みのうえ、正しくお使いください。
この取扱説明書に示した注意事項は、製品を安全に正しくお使いいただき、安全に関する重大な内容を記載していますので、必ず守ってください。

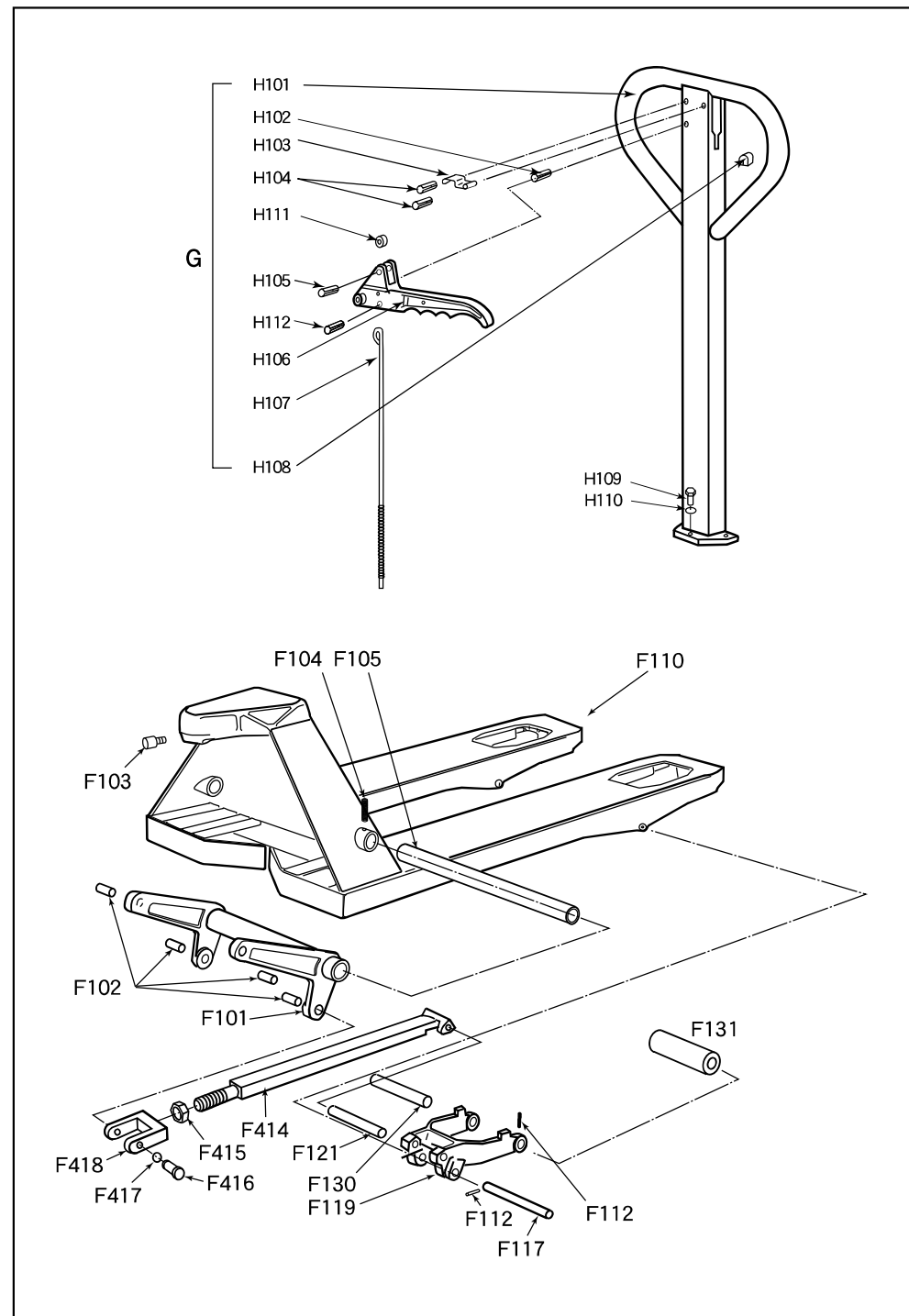
* お読みになった後は、お使いになる方がいつでも見られる所に必ず保管してください。

 警告	誤った取扱いをすると、死亡や重傷などの重大な結果に結びつく可能性が大きいもの。
 注意	誤った取扱いをした時に、人が傷害を負う可能性及び物的損害の発生等、状況によっては重大な結果に結びつく可能性のあるもの。

絵表示の意味	 記号はしてはいけない禁止の行為を示しています。	 記号はしなければならない指示行為を示しています。
--------	---	--

 警告	
 ●絶対に改造して使用しないで下さい。異常動作して怪我をする恐れがあります。	 ●本書掲載外の分解、組立はしないで下さい。再生不能になる恐れがあります。
 ●不安定な場所では使用しないで下さい。積荷が転落、破損する恐れがあります。	 ●人を乗せないで下さい。転落し、怪我をする恐れがあります。
 ●傾斜地では使用しないで下さい。暴走し、周囲の人、物品に損害を与える恐れがあります。	 ●許容荷重を超えないで下さい。本体の故障に繋がります。
 ●操作の際は車輪に気をつけて下さい。踏まれて怪我をする恐れがあります。	 ●体の一部を本機の下に入れないで下さい。フォークと地面に挟まれ怪我をする恐れがあります。
 ●フォーク先端部をジャッキ代りに使用しないで下さい。フォーク全体にゆがみが生じる恐れがあります。	

 注意	
 ●操作に不慣れな人は単独操作しないで下さい。操作を誤り、周囲の人、物品に損害を与える恐れがあります。	 ●本機を使用しない時はフォーク位置を最下部まで下げておいてください。故障、あるいは怪我の原因になります。
 ●本体のフォーク長に合ったパレットを使用して下さい。正常な運搬ができない恐れがあります。	 ●パレット及び貨物は、フォークに対し、荷重が均等に掛かるようにして下さい。荷崩れする恐れがあります。



フレームパーツリスト

No	部品名称	数量
F101	トーションチューブアセンブリー	1
F102	ブッシング	4
F103	六角穴付ボルト	1
F104	スプリングピン	1
F105	トーションチューブシャフト	1
F110	フレーム	1
F112	スプリングピン	8
F117	アクスル	2
F119	ホイールフレーム	2
F121	プルロッドアクスル	2
F130	ローラーアクスル	2
F131	スチールロードローラー	2
F414	プルロッド	2
F415	ナット	2
F416	ピン	2
F417	スナップリング	2
F418	フォークエンド	2

ハンドルパーツリスト

No	部品名称	数量
H101	ハンドル	1
H102	スプリングピン	1
H103	スプリングリーフ	1
H104	スプリングピン	2
H105	スプリングピン	1
H106	コントロールレバー	1
H107	ロッドチェーン	1
H108	ラバークッション	1
H109	ボルト	3
H110	スプリングワッシャー	3
H111	ナイロンローラー	1
H112	スプリングピン	1

アセンブリーパーツリスト

No	部品名称
AH	ポンプユニット
B	下降バルブアッセイ
CH	下降ネジアッセイ
D	ハイドロリックバルブアッセイ
E	ハンドルシートアッセイ
F	ポリウレタンステアリングホイールアッセイ
G	ハンドルアッセイ
H	ポリウレタンロードローラーアッセイ
L	ロンバスプレートアッセイ
M	スプリングカバーアッセイ
N	ポンプピストンアッセイ
W	セーフティバルブアッセイ
SH	シールキット(311, 317, 318, 332, 337, 347, 349, 351, 356, 357, 363M, 358M, 360M, 337, 367, 368, 369)

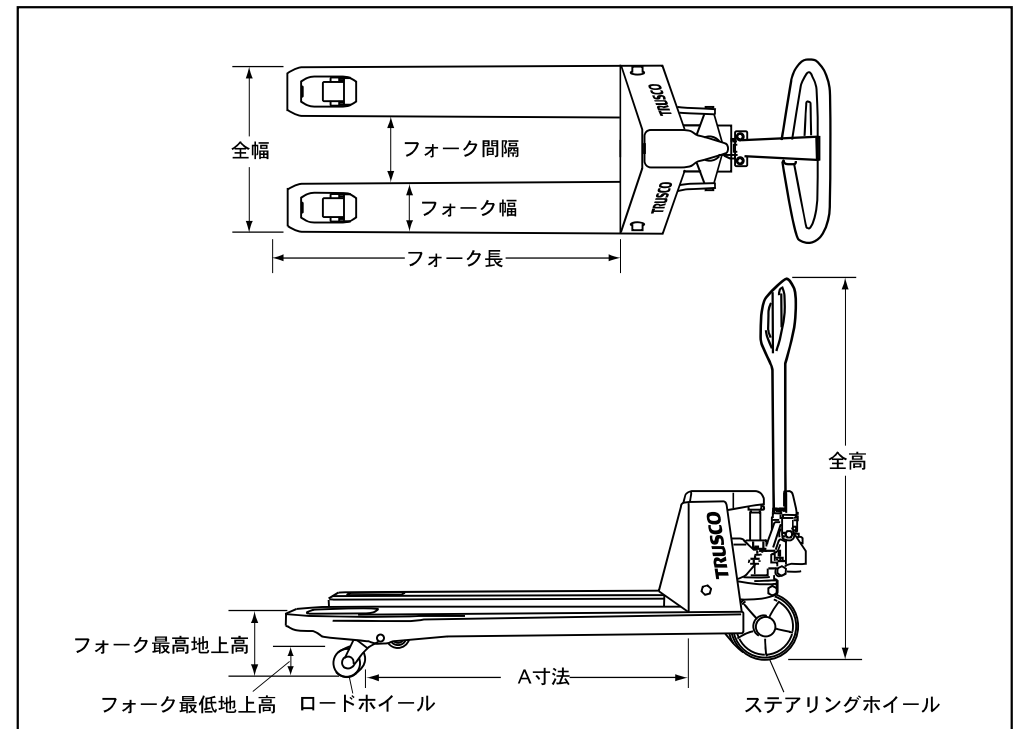
●部品を依頼される際は必ず本体品番と部品No.を御指示下さい。

●尚、各部品はそれぞれ単品ではご提供できない場合がございますので、都度、ご購入販売店、または、お客様相談窓口テクノセンターへご確認ください。

2 本体仕様

品番	THPSL-07-48	THPSL-07-510	THPSL-07-511
許容荷重	750kg	750kg	750kg
フォーク最高対地上高	95mm	95mm	95mm
フォーク最低対地上高	36mm	36mm	36mm
フォーク長	850mm	1000mm	1150mm
フォーク幅(1本)	160mm	160mm	160mm
全幅	450mm	540mm	540mm
全高	1110mm	1110mm	1110mm
フォーク間幅	130mm	220mm	220mm
A寸法(下図参照)	568mm	718mm	868mm
ロードホイール	φ34mmX81mm スチール	φ34mmX81mm スチール	φ34mmX81mm スチール
ステアリングホイール	φ140mmX50mm ポリウレタン	φ140mmX50mm ポリウレタン	φ140mmX50mm ポリウレタン
本体重量	62kg	67kg	73kg

* 材質や仕様は改良のため、予告なしに変更する場合があります。



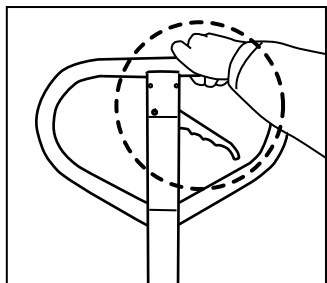
3 基本的な使い方

ハンドルレバーの操作方法

下図のように3種類の位置によってフォークの昇降をします。

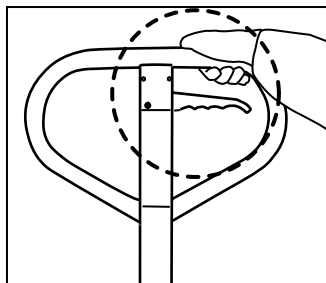
■フォーク上昇ポジション

この位置でハンドルを前後に往復させることによりフォークは上昇します。



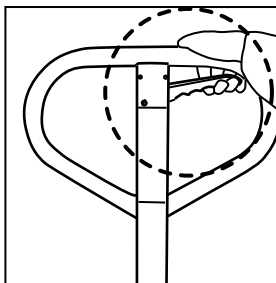
■中間ポジション

この位置でフォーク高さは維持され、荷物の移動ができます。



■フォーク下降ポジション

レバーを上を引き上げた状態で握るとフォークが下降していきます。



4 定期点検及びメンテナンス

点検及びメンテナンスは下記の該当部分の説明をよくお読みになったうえで行ってください。

(1) 日常点検及びメンテナンス

日常の点検は本体各部の消耗を最小限に抑え、寿命を長くします。

特に、ホイール (327,F116)、各シャフト類 (F120, F121, F125)、ハンドル (H101)、フォーク (F110)、また、本体の操作には注意を払ってください。

(2) グリスアップ

回転部分の部品周りにはモーターオイルまたはグリスの補充を心がけてください。

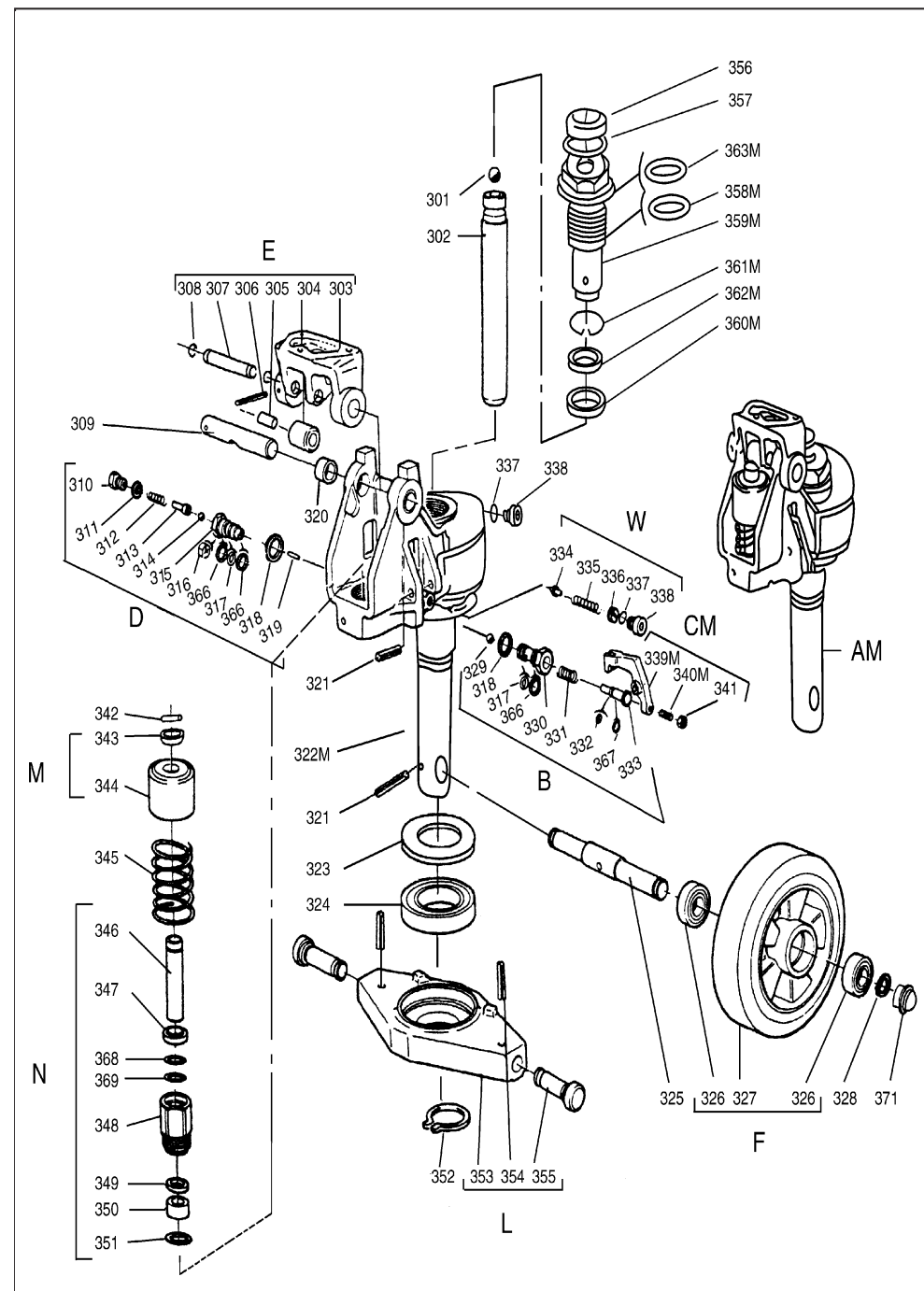
(3) オイル点検

6ヶ月毎のオイル点検をして下さい。オイル容量は約0.3リットルです。

オイルタンクのふたになっているスクリュー (338) (位置に注意してください。

338は2カ所あります。)を外します。(蓋を開ける反動でオイルが飛び出す恐れがありますので注意してください)。タンク内のオイルが減っている場合、タンク上部から5mm程度下の位置までオイルを補充します。

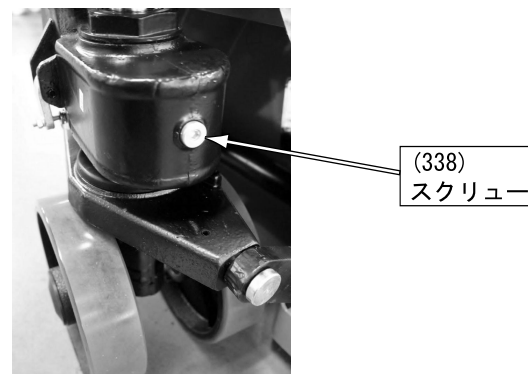
注意 この時、必ずフォークは下降した状態で行って下さい。



7 パーツリスト／分解図

ポンプユニットパーツリスト

No.	部品名称	数量	No.	部品名称	数量
301	スチールボール	1	335	スプリング	1
302	ロッド	1	336	圧力調整スクリュー	1
303	ベース	1	337	Oリング	2
304	スチールローラー	1	338	スクリュー	2
305	ブッシング	1	339M	クランクリンク	1
306	ピン	1	340M	セッティングスクリュー	1
307	シャフト	1	341	ナット	1
308	スナップリング	2	342	パラレルピン	1
309	アクスル	1	343	リテーニングカバー	1
310	スクリュー	1	344	スプリングカバー	1
311	ワッシャ	1	345	スプリング	1
312	スプリング	1	346	ポンプロッド	1
313	プレッシャーロッド	1	347	ダストプルーフリング	1
314	スチールボール	1	348	ポンプシリンダー	1
315	プレッシャーバルブ本体	1	349	シールリング	1
316	スプリットリング	1	350	ナイロンブッシング	1
317	Oリング	2	351	赤銅ワッシャ	1
318	ワッシャ	2	352	スナップリング	1
319	スチールニードル	1	353	ロンバスプレート	1
320	ブッシング	2	354	ピン	2
321	ピン	2	355	ドールピン	2
322M	ポンプ本体	1	356	ダストプルーフリング	1
323	ダストカバー	1	357	Oリング	1
324	ベアリング	1	358M	Oリング	1
325	ステアリングホイールアクスル	1	359M	シリンダー	1
326	ベアリング	4	360M	シール	1
327	ステアリングホイール	2	361M	Oリング	1
328	スナップリング	2	362M	ワッシャ	1
329	スチールボール	1	363M	Oリング	1
330	リリースバルブ本体	1	366	リテーナー	3
331	スプリング	1	367	リテーナー	1
332	Oリング	1	368	リテーナー	1
333	リリースバルブシャフト	1	369	Oリング	1
334	バルブテーパコーア	1	371	ダストカバー	2



尚、使用するオイルは使用環境に合わせ、下記のオイルをご使用下さい。

* 気温	* 推奨オイル	
-20℃～+40℃の環境	TO-MA (トラスコ純正)	マシンオイル(ISO VG46級)

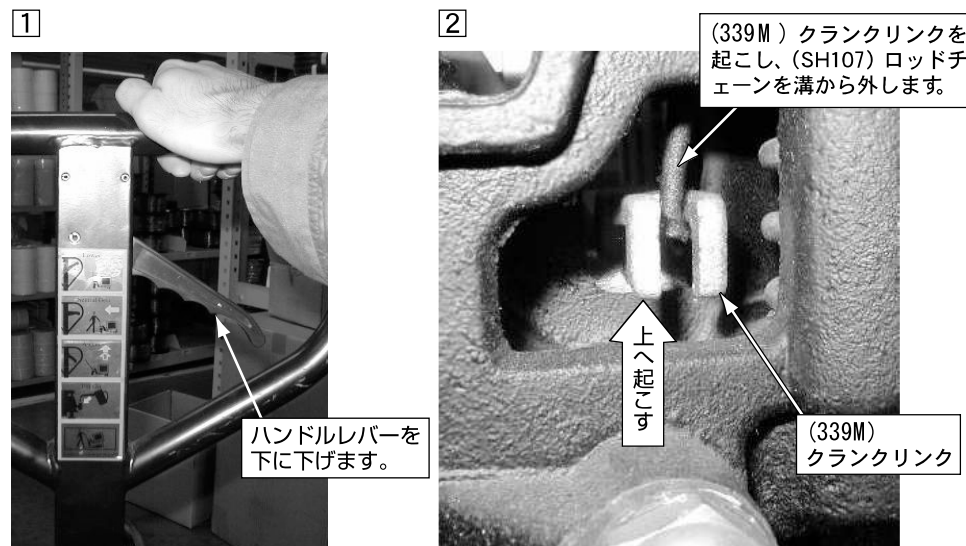
* トラスコ純正オイルは弊社ブランド取扱い販売店にてお求めください。

(4) ポンプユニット(AH)からの空気排出方法

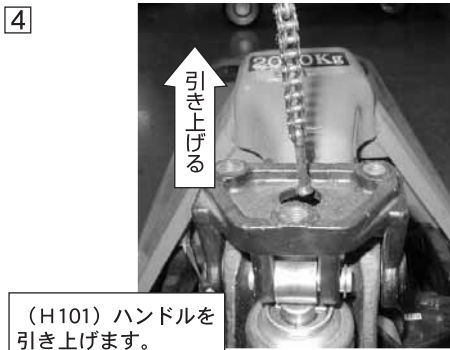
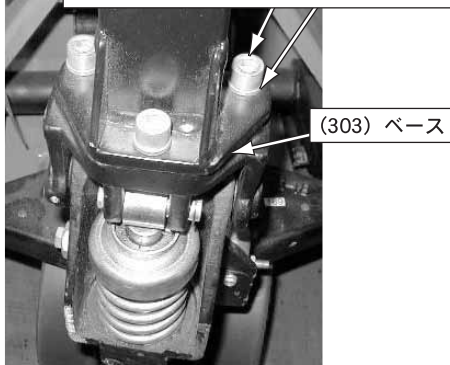
シール交換の際、空気がポンプユニット(AH)に入る場合があります。その際はコントロールレバー(H106)を持ち上げ、下降ポジションにし、ハンドル(H101)の反復運動を数回行えば空気は排出されます。* 但し、シール交換などは最寄の修理業者か御購入販売店にご相談されることをお勧めします。

(5) ハンドルの脱着方法について

* 本製品はハンドル部が脱着可能になっていますが、必要時以外には脱着しないで下さい。



3 (H109) ボルトと (H110) ワッシャーを (303) ベースから外す。

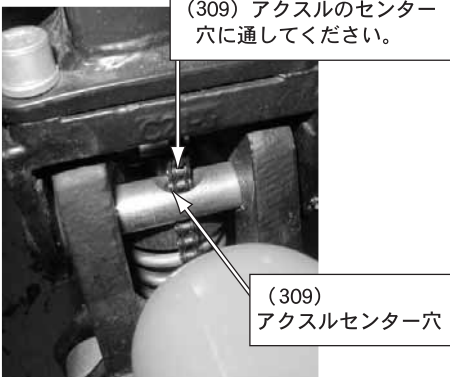


(H101) ハンドルを
引き上げます。

以上でハンドルの取り外しは完了です。再度取付の際は、この手順と逆の作業順で行ってください。尚、ハンドル取付けの際は下記の点に注意してください。

注意点

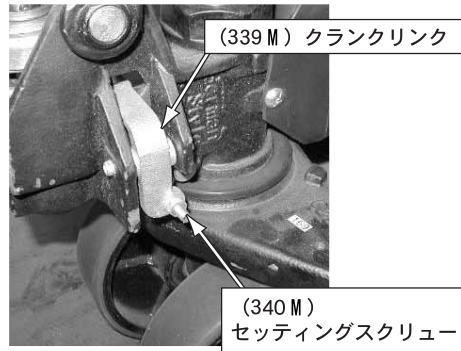
(H107) ロッドチェーンを (309) アクスルのセンター穴に通してください。



(309)
アクスルセンター穴

(6) ポンプ作動の調整方法

ハンドルを脱着後、ハンドルレバーの基本操作で正常にフォークの昇降が出来ない場合、下記の方法に従いチェックしてみてください。まず クランクリンク(339M)上のセッティングスクリュー(340M)をコントロールレバー(H106)の下降ポジションが動く位置まで締めます。



(339 M) クランクリンク

(340 M)
セッティングスクリュー

① 中間ポジションでのハンドル反復運動でフォークが上昇してしまう場合

セッティングスクリュー(340M)をフォークが上昇しない位置まで時計方向回りに締めていきます。

② 中間ポジションでハンドルを反復運動させた時にフォークが下降してしまう場合

フォークが下降してしまわない位置までセッティングスクリュー(340M)を反時計方向回りに緩めていきます。

③ 下降ポジションでフォークが下降しない場合

コントロールレバーが下降ポジションの状態、セッティングスクリュー(340M)をフォークが下降する位置まで時計方向に締めていきます。この時、中間ポジションで①②の確認もしてください。

④ 上昇ポジションでのハンドル反復運動でもフォークが上昇しない場合

セッティングスクリュー(340M)をハンドル反復運動時にフォークが上昇する位置まで、反時計方向回りに緩めていきます。

最後に下降ポジションと中間ポジションでの作動を確認して調整終了です。

5 アフターサービスについて

■保証書の内容のご確認と保存について

この製品には保証書がついています。保証書はお買上げの販売店にて販売店名、お買上げ日などの記入をご確認されて、内容をよく読みの上、大切に保存してください。

■保証期間はお買上げの日から1年間です。

保証期間中でも有料になることがありますので、保証書をよくお読みください。

■保証期間後の修理を依頼されるとき

お買上げの販売店にご相談ください。修理によって機能が維持できる場合は、お客様のご要望により、有料修理させていただきます。

■アフターサービスについて分からないことは

上記の内容についての詳細、譲渡、転居の場合など、その他製品に関するお問合わせ、ご質問がございましたら、お買上げの販売店までお問合わせください。

長年ご使用のハンドパレットトラックの点検をしてください

安全かつ、正常にご使用いただくために、長年ご使用のハンドパレットトラックの点検をおすすめします。特に異常を感じられることがなくても、お買上げ後2~3年経ちましたら、安全のため点検をおすすめします。費用については販売店にご相談ください。

6 修理を依頼される前に

異常が生じたときは、次の点をお調べになってからお買上げの販売店にご相談ください。

	症状	原因	対策
1	フォークが最高部までリフトアップしない。	* オイル不足。	⇒オイルを補充してください。[4-(3) 参照]
2	フォークが全くリフトアップしない。	* オイル不足。 * オイルの汚れ。 * リリースバルブの調整不良。 * オイル内に空気の混入。	⇒オイルを補充してください。[4-(3) 参照] ⇒ろ過したオイルを入れてください。 ⇒セッティングスクリュー(340M)を調整してください。[4-(6) 参照] ⇒空気を排出してください。[4-(4) 参照]
3	フォークが下がらない。	* 不均衡な荷重などが原因でロッド(302)とシリンダー(159H)が変形している。或いは同様の原因で部品が一部破損している。 * セッティングスクリュー(340M)の調整不良。	⇒ロッド(302)またはシリンダー(159H)を交換、破損部品を交換してください。 ⇒セッティングスクリュー(340M)を調整してください。[4-(6) 参照]
4	オイル漏れ	* シールの消耗、或いは破損。 * どこかの部品のヒビ割れ、或いは消耗。	⇒シールの交換をしてください。 ⇒確認後部品の交換をしてください。
5	コントロールレバーが下降ポジションではないのにフォークが下降する。	* オイルの中の不純物が原因でリリースバルブ(B)が閉じられない状態になっている。 * オイル内に空気の混入。 * シールの消耗、或いは破損。 * リリースバルブ(B)の調整不良。	⇒ろ過したオイルに入れ替えてください。 ⇒空気を排出してください。[4-(4) 参照] ⇒セッティングスクリュー(340M)を調整してください。[4-(6) 参照]

注意 その他の原因不明の故障については、専門の修理業者か、御購入の販売店にご相談ください。