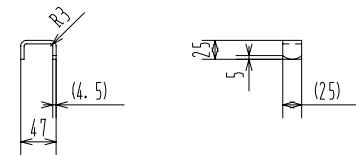
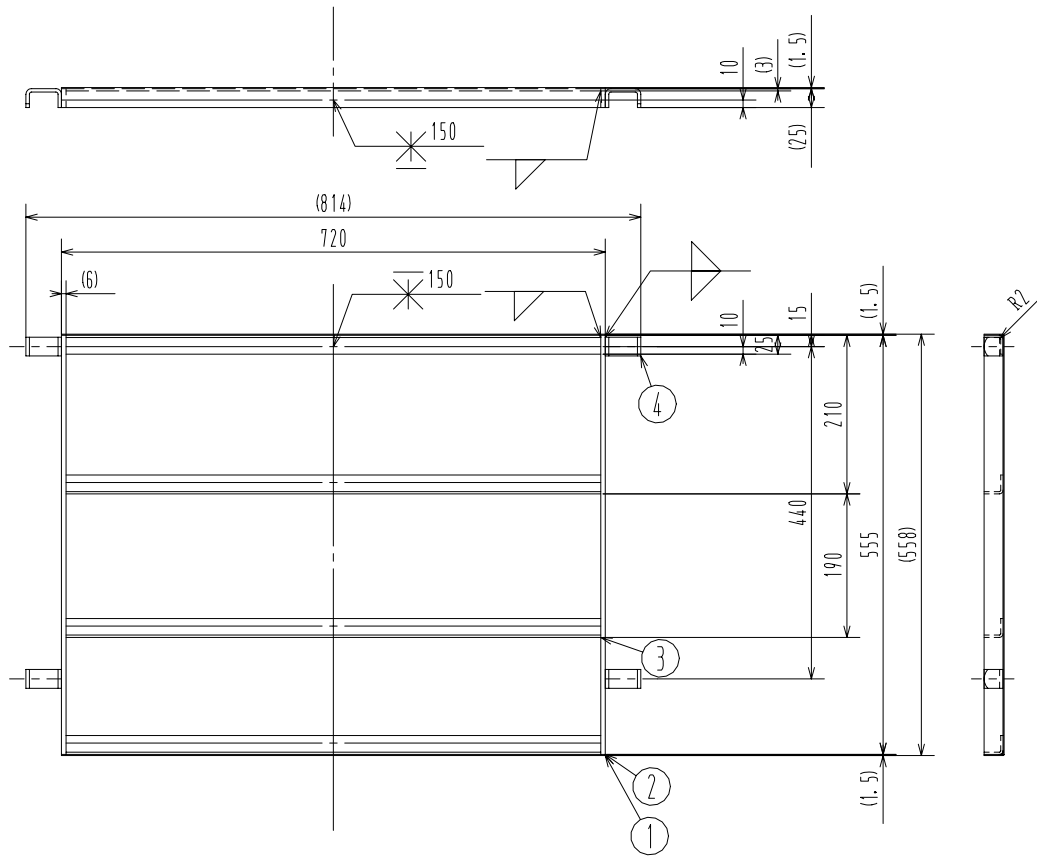


2



フック詳細

備考

最大積載質量 1層当たり100kg

表面処理 粉体塗装 (マンセル値 HV/C 6. 6G 3. 4/8. 0)

自重 11kg

生産工場 638000

品番	名称	材質	寸法	重量	個数	記事
4	フック	SS400	Fb4. 5x25		4	
3	フレーム (b)	SS400	PL3. 0		4	
2	フレーム (a)	SS400	Fb6x25		2	
1	本体	SS400	PL1. 5		1	

作成日
2013. 05. 28

検図
細見

TRUSCO トラスコ中山株式会社

品名
ハイテナー用中間棚板

品番
THT-1TGN