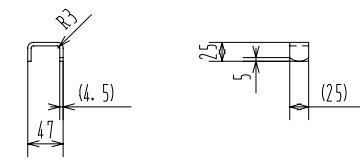
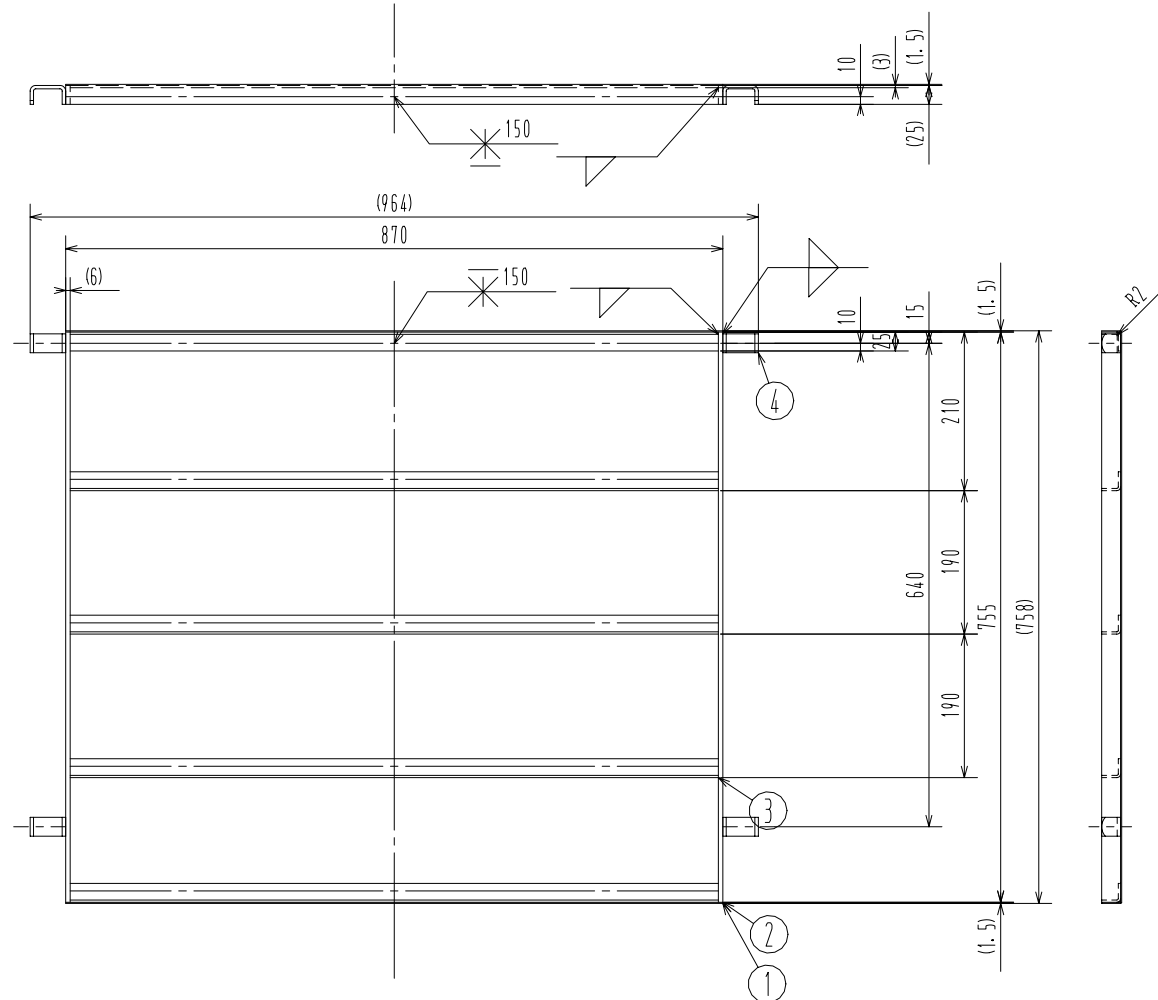


~



フック詳細

備考
 最大積載質量 1層当たり100kg
 表面処理 粉体塗装 (マンセル種 HV/C 6. 6G 3. 4/8. 0)
 自重 16kg
 生産工場 638000

品番	名称	材質	寸法	重量	個数	記事
4	フック	SS400	Fb4. 5x25		4	
3	フレーム (b)	SS400	PL3. 0		5	
2	フレーム (a)	SS400	Fb6x25		2	
1	本体	SS400	PL1. 5		1	