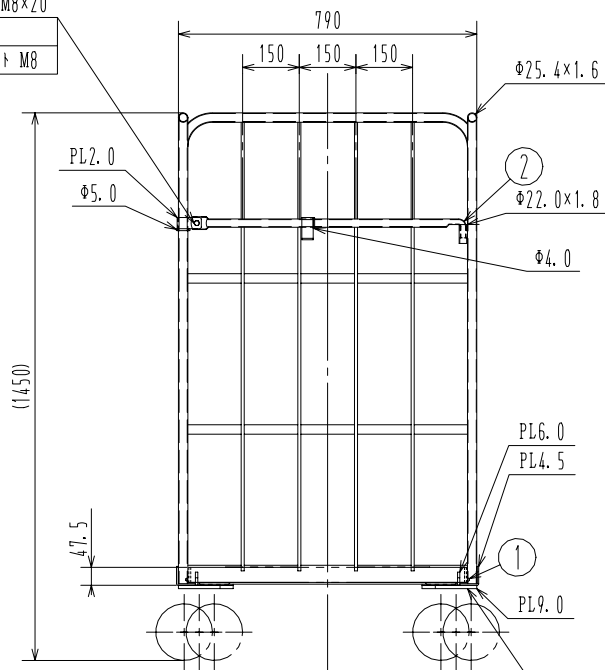
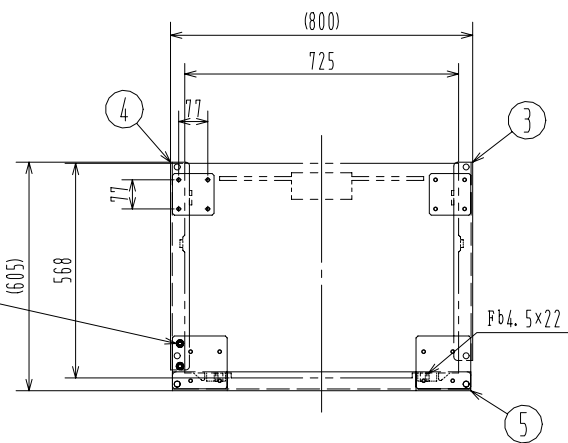
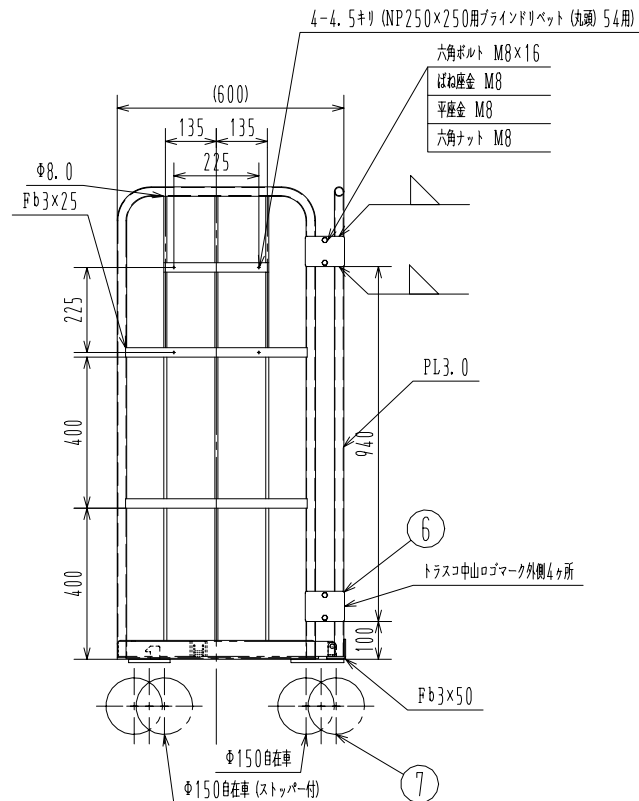


六角ボルト M8×20  
平座金 M8  
ナイロンナット M8



六角ボルト M10×15  
ばね座金 M10  
平座金 M10



六角ボルト M10×15  
ばね座金 M10  
平座金 M10

備考

最大積載質量 1台当たり500kg

表面処理 粉体塗装 (マンセル値 HV/C 6.6G 3.4/8.0)

自重 40kg

底板PPは-15℃以上で使用して下さい

生産工場 638000

キャスター品番 自在 PNJC-151 自在ストッパー付 PNJCS-151

品番	名称	材質	寸法	重量	個数	記事
7	車輪		φ150静音		各2 計4	自在車S2個 自在車Z個
6	止め金	SS400	PL2.0		8	
5	背面パネル	SS400 STKM 規定素材	PL3.0 PL4.5 PL6.0 PL9.0 Fb3×25 φ25.4×1.6 φ8.0		1	
4	左パネル	SS400 STKM 規定素材	PL2.0 PL4.5 PL6.0 PL9.0 Fb3×25 φ25.4×1.6 φ5.0 φ8.0		1	
3	右パネル	SS400 STKM 規定素材	PL2.0 PL4.5 PL6.0 PL9.0 Fb3×25 φ22.0×1.8 φ25.4×1.6 φ8.0		1	
2	フック	STKM 規定素材	φ22.0×1.5		1	
1	底板	省略	省略		1	

作成日  
2013.05.30

検図  
細見

TRUSCO トラスコ中山株式会社

品名 ハイテナー Cタイプ  
旋回仕様 (省音仕様) 樹脂底

品番  
THT-XJ17C