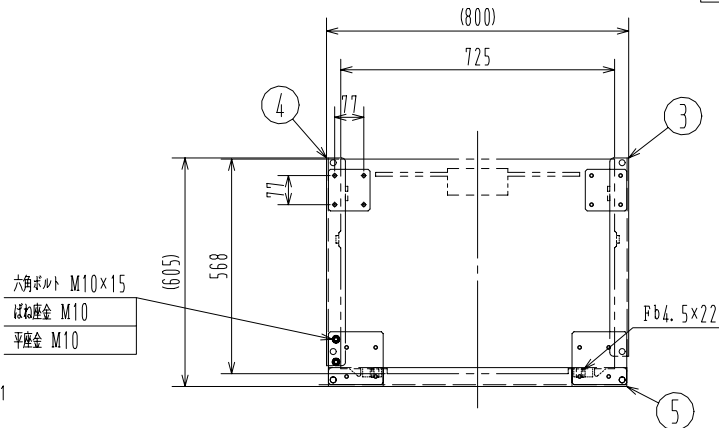
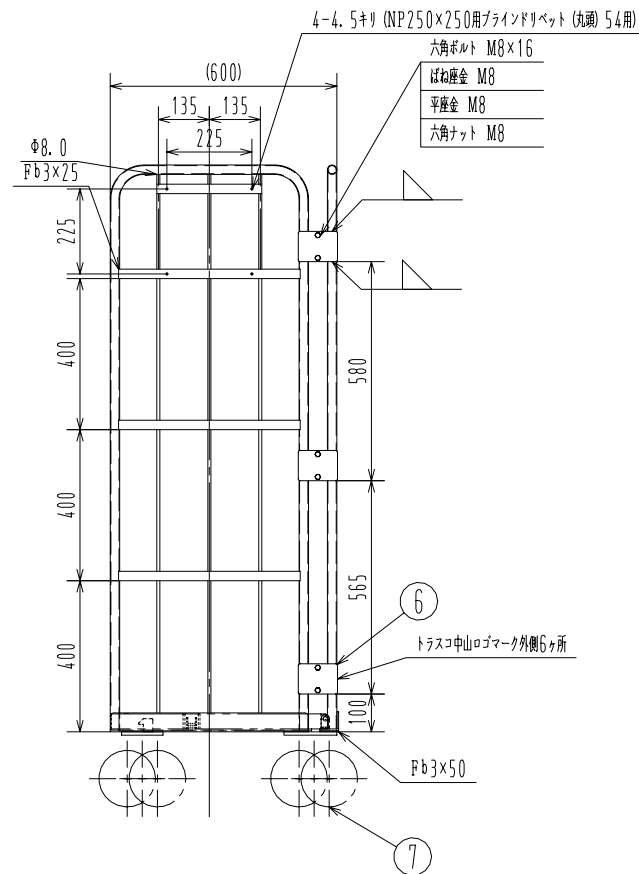
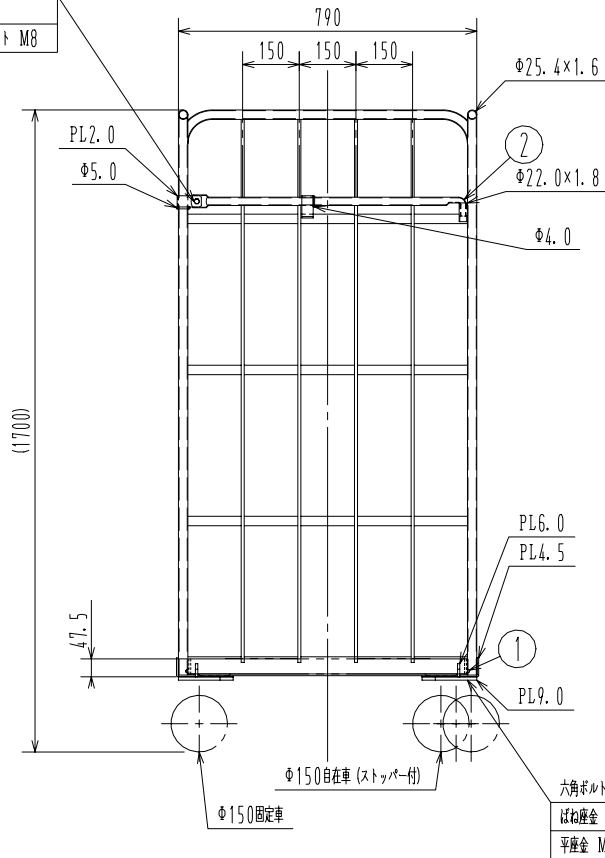


六角ボルト M8×20
平座金 M8
ナイロンナット M8



備考

最大積載質量 1台あたり500kg

表面処理 粉体塗装 (マンセル値 HV/C 6.6G 3.4/8.0)

自重 43kg

底板PPは-15℃以上で使用して下さい

生産工場 638000

キャスター品番 自在ストッパー付 PNJCS-151 固定 PNKC-151

品番	名称	材質	寸法	重量	個数	記事
7	車輪		Φ150静音		各2 計4	自在車S2個 固定車2個
6	止め金	SS400	PL2.0		12	
5	背面パネル	SS400 STKM 規定鋼材	PL4.5 Fb4.0 Fb3×25 Fb3×50 PL4.5×2 Φ25.4×1.6 Φ8.0		1	
4	左パネル	SS400 STKM 規定鋼材	PL2.0 PL4.5 PL6.0 PL9.0 Fb3×25 Φ25.4×1.6 Φ5.0 Φ8.0		1	
3	右パネル	SS400 STKM 規定鋼材	PL4.5 PL6.0 PL9.0 Fb3×25 Φ22.0×1.8 Φ25.4×1.6 Φ8.0		1	
2	フック	STKM 規定鋼材	Φ22.0×1.5		1	
1	底板	省略	省略		1	

作成日
2013.05.30

検図
細見

TRUSCO トラスコ中山株式会社

品名 ハイテナー Aタイプ
直進仕様 (省音タイプ) 樹脂底

品番
THT-XJ7A