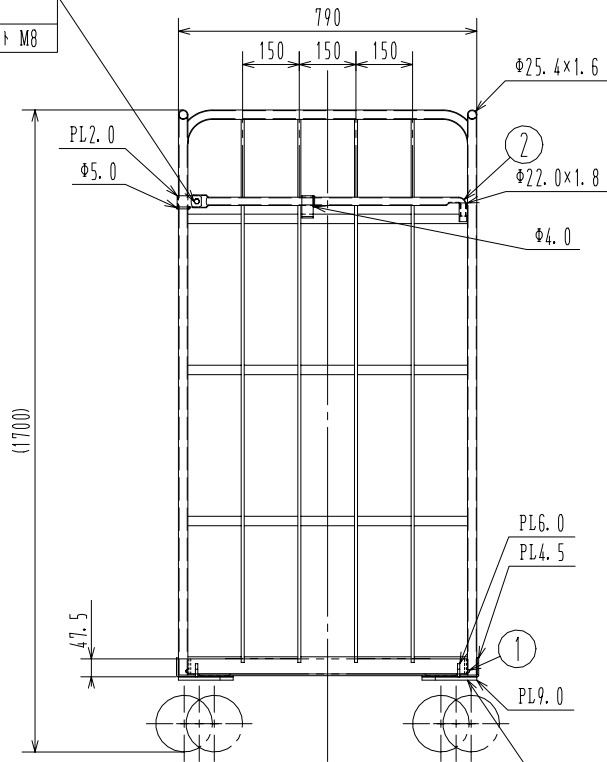
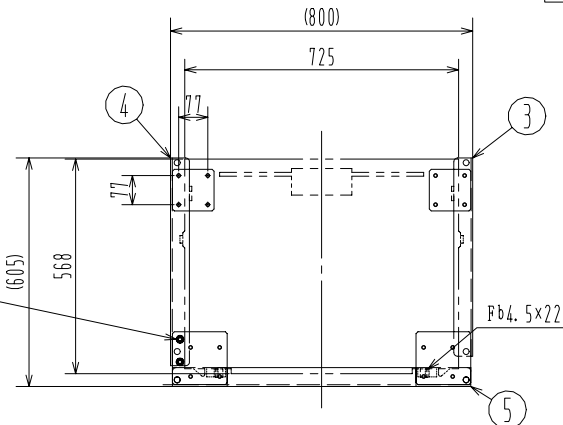
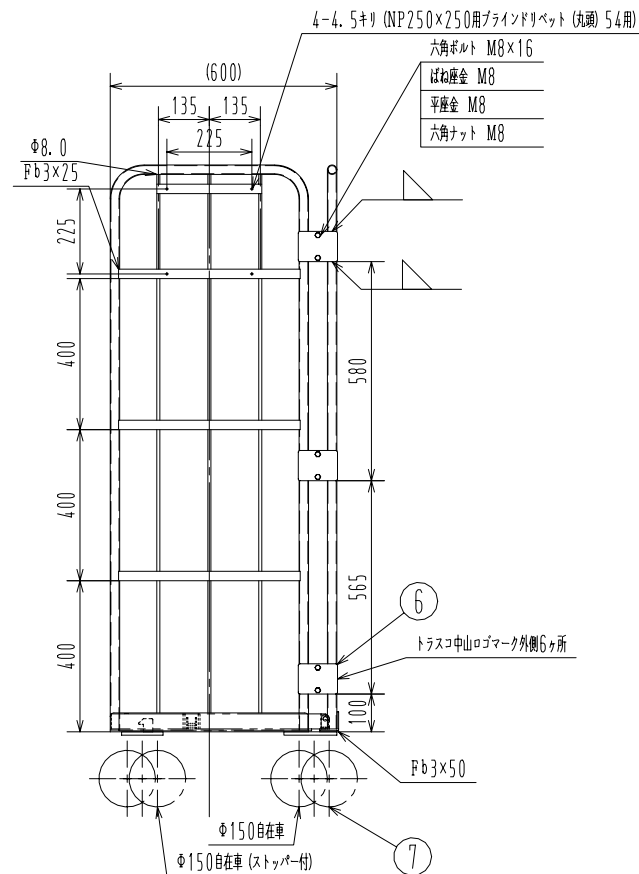


六角ボルト M8×20
平座金 M8
ナイロンナット M8



六角ボルト M10×15
ばね座金 M10
平座金 M10



六角ボルト M10×15
ばね座金 M10
平座金 M10

備考

最大積載質量 1台当たり500kg

表面処理 粉体塗装 (マンセル値 HV/C 6.6G 3.4/8.0)

自重 43kg

底板PPは-15℃以上で使用して下さい

生産工場 638000

キャスター品番 自在 PNJC-151 自在ストッパー付 PNJCS-151

品番	名称	材質	寸法	重量	個数	記事
7	車輪	Φ150静音			各2 計4	自在車S2個 自在車Z個
6	止め金	SS400 PL2.0			12	
5	背面パネル	SS400 STKM 規定素材	PL4.5 Fb4.0 Fb3×25 Fb3×50 PL2.5×22 Φ25.4×1.6 Φ8.0		1	
4	左パネル	SS400 STKM 規定素材	PL2.0 PL4.5 PL6.0 PL9.0 Fb3×25 Φ25.4×1.6 Φ5.0 Φ8.0		1	
3	右パネル	SS400 STKM 規定素材	PL4.5 PL6.0 PL9.0 Fb3×25 Φ22.0×1.8 Φ25.4×1.6 Φ8.0		1	
2	フック	STKM 規定素材 55ナイロン	Φ22.0×1.5		1	
1	底板	省略	省略		1	

作成日
2013.05.30

検図
細見

TRUSCO トラスコ中山株式会社

品名 ハイテナー Cタイプ
旋回仕様 (省音仕様) 樹脂底

品番
THT-XJ7C