

本体材質;SCM435
 本体表面処理;無電解Niメッキ
 緑部;六角ナット
 六角ナット材質;SS400相当
 六角ナット表面処理;ニッケルメッキ
 赤部;ネオジウム磁石
 ネオジウム磁石表面処理;ニッケルメッキ
 磁石は接着

マグネット付調整ネジ規格表

品名	M(並目)	L	B	B1	(C)	T	φd	t
THXBN615	6	15	10	3	11.5	5	3	2
THXBN620	6	20	10	3	11.5	5	3	2
THXBN630	6	30	10	3	11.5	5	3	2
THXBN640	6	40	10	3	11.5	5	3	2
THXBN815	8	15	13	4	15	6.5	5	2
THXBN820	8	20	13	4	15	6.5	5	2
THXBN830	8	30	13	4	15	6.5	5	2
THXBN840	8	40	13	4	15	6.5	5	2
THXBN850	8	50	13	4	15	6.5	5	2

単位 : mm

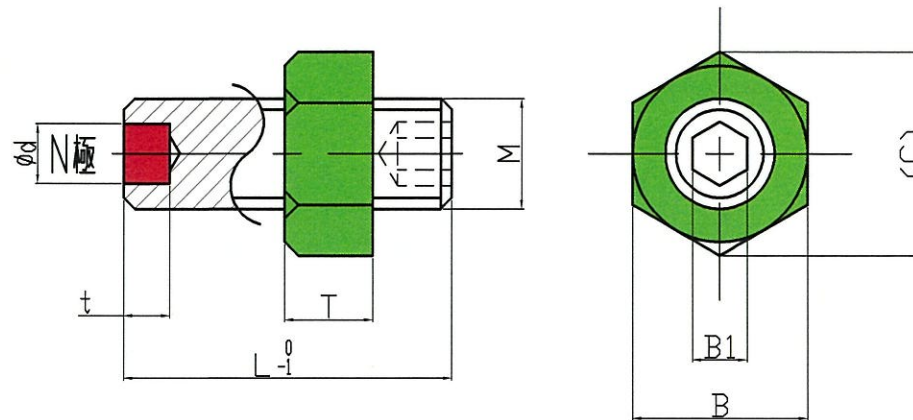
作成日 2021年11月10日

検図 佐藤

TRUSCO. トラスコ中山株式会社

品名 マグネット付調整ネジ

品番 THXBN 1/3



本体材質;SCM435
 本体表面処理;無電解Niメッキ
 緑部;六角ナット
 六角ナット材質;SS400相当
 六角ナット表面処理;ニッケルメッキ
 赤部;ネオジム磁石
 ネオジム磁石表面処理;ニッケルメッキ
 磁石は接着

マグネット付調整ネジ規格表

品名	M(並目)	L	B	B1	(C)	T	ϕd	t
THXBN1030	10	30	17	5	19.6	8	6	2
THXBN1040	10	40	17	5	19.6	8	6	2
THXBN1050	10	50	17	5	19.6	8	6	2
THXBN1060	10	60	17	5	19.6	8	6	2
THXBN1230	12	30	19	6	21.9	10	7	1.5
THXBN1240	12	40	19	6	21.9	10	7	1.5
THXBN1250	12	50	19	6	21.9	10	7	1.5
THXBN1260	12	60	19	6	21.9	10	7	1.5

単位 : mm

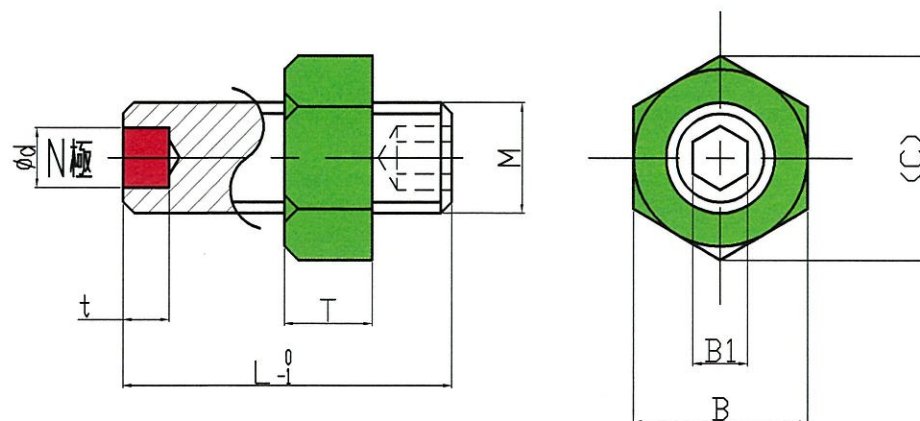
作成日 2021年11月10日

検図 佐藤

TRUSCO. トラスコ中山株式会社

品名 マグネット付調整ネジ

品番 THXBN 2/3



本体材質;SCM435
 本体表面処理;無電解Niメッキ
 緑部;六角ナット
 六角ナット材質;SS400相当
 六角ナット表面処理;ニッケルメッキ
 赤部;ネオジム磁石
 ネオジム磁石表面処理;ニッケルメッキ
 磁石は接着

マグネット付調整ネジ規格表

品名	M(並目)	L	B	B1	(C)	T	φd	t
THXBN1640	16	40	24	8	27.7	13	9.5	2
THXBN1650	16	50	24	8	27.7	13	9.5	2
THXBN1660	16	60	24	8	27.7	13	9.5	2
THXBN1680	16	80	24	8	27.7	13	9.5	2

単位 : mm

作成日 2021年11月10日

検図 佐藤

TRUSCO. トラスコ中山株式会社

品名 マグネット付調整ネジ

品番 THXBN 3/3