

TJ-1097



RoHS 指令に関するご案内
はんだ耐熱条件

本体色



仕様

定格	125V-5A
主絶縁材	ハイインパクトスチロール
本体色	B(黒)、R(赤)、BL(青)、Y(黄)、G(緑)、W(白)

注意事項

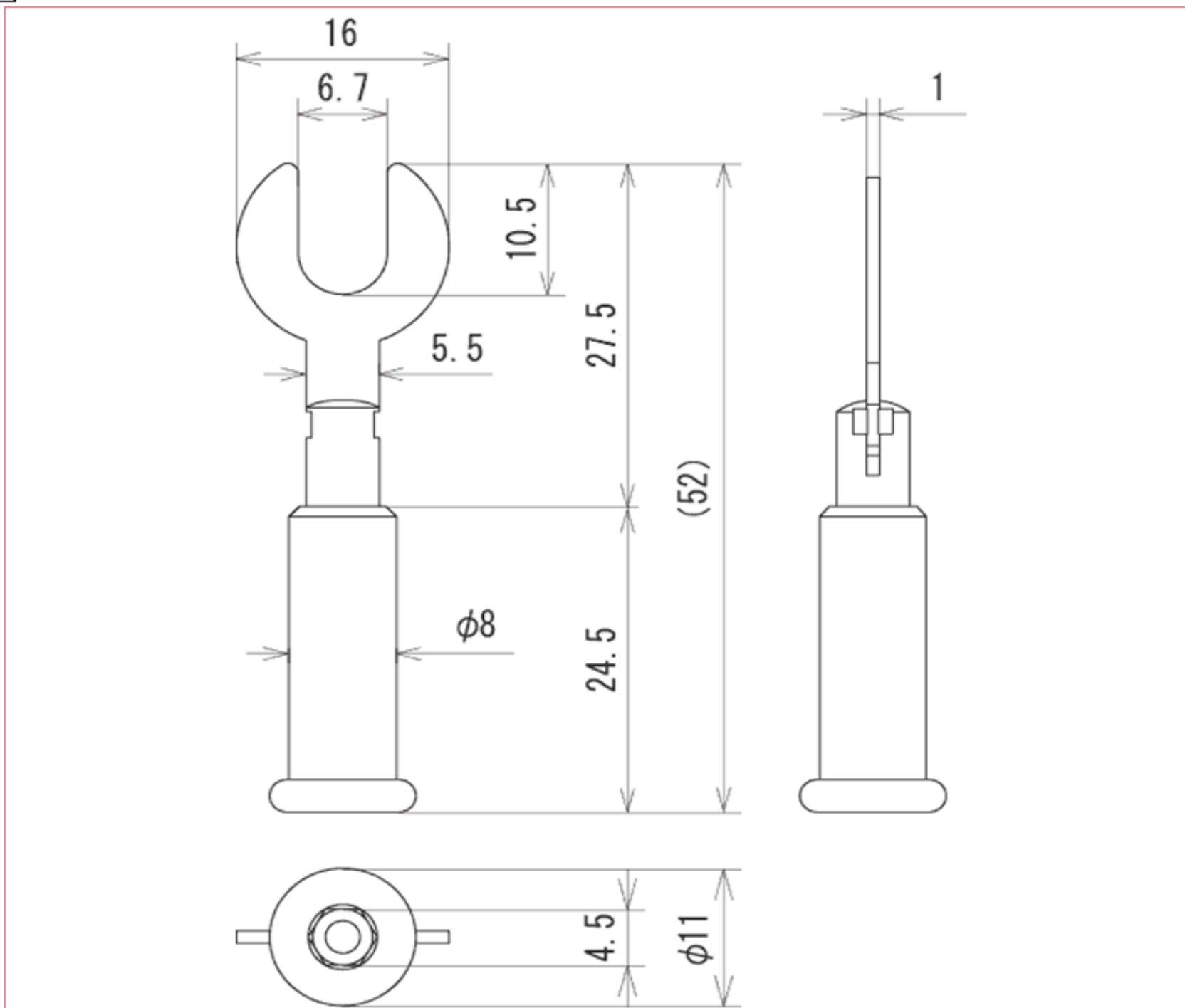
[PDF](#) ターミナル・チップジャック注意事項

[PDF](#) 一般注意事項

発注型番 TJ-1097-[本体色]

ご注文例 TJ-1097-R (赤でご注文の場合)

寸法図



単位:mm

更新日:2013/01/28