

TJ-2167



RoHS 指令に関するご案内
はんだ耐熱条件

本体色



仕様

定格	30V-3A
耐電圧	AC500V (1分間)
絶縁抵抗	DC500V、50MΩ 以上
主絶縁材	ハイインパクトスチロール
本体色	R (赤)、B (黒)
適合商品	TJ-4、TJ-563

注意事項

[PDF](#) ターミナル・チップジャック注意事項

[PDF](#) 一般注意事項

発注型番 TJ-2167-[本体色]

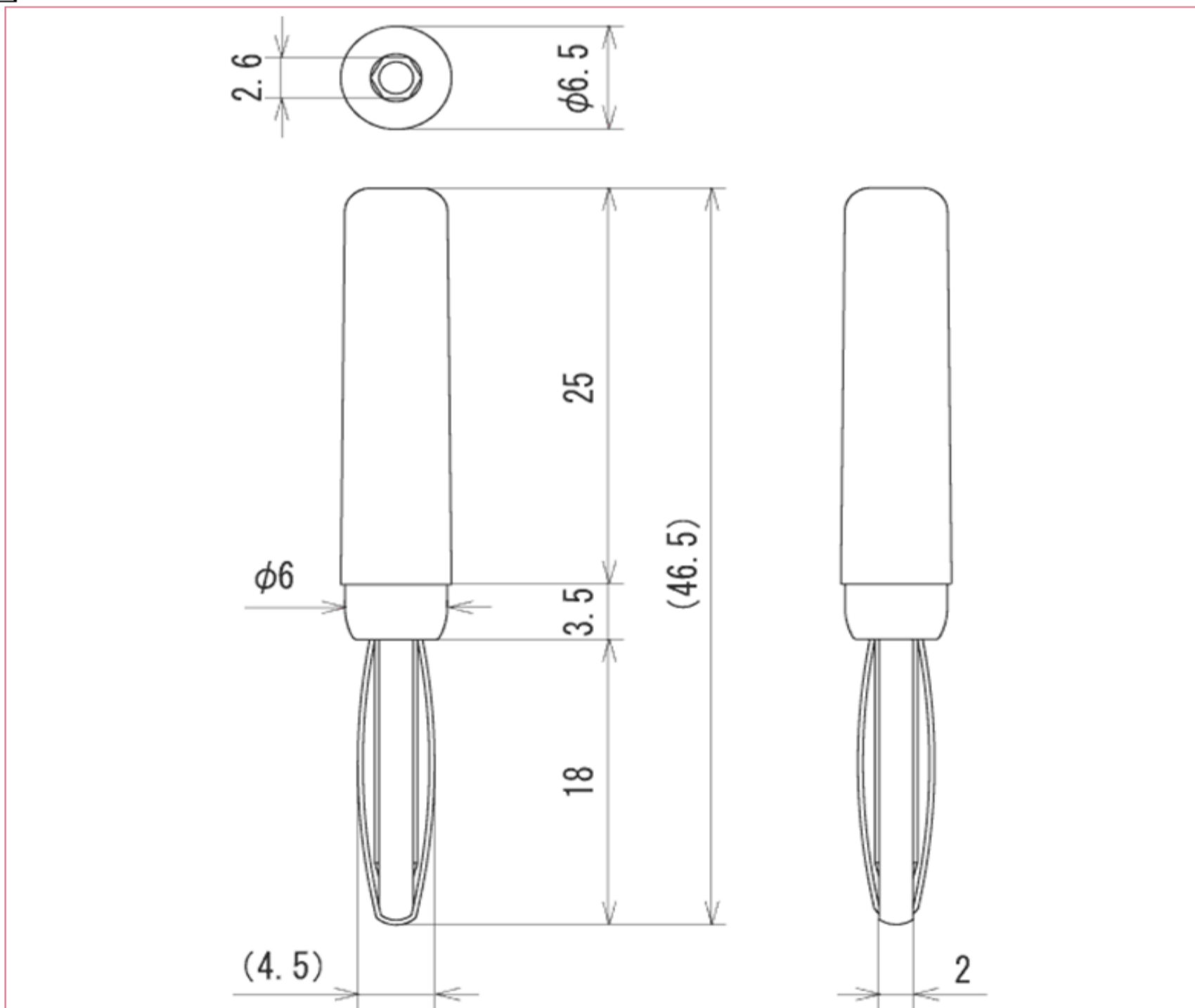
ご注文例 TJ-2167-R (赤でご注文の場合)

製品一部変更届

2010/07/22 [PDF](#) 金属部部品(シャフトとセンターピン)の一体化

2003/11/27 [PDF](#) 柄の材質、形状、寸法の変更

寸法図



単位:mm