

TJ-3A



RoHS 指令に関するご案内
はんだ耐熱条件

本体色



仕様

定格	30V-3A
主絶縁材 (本体)	ハイインパクトスチロール
本体色	R (赤)、B (黒)
適合商品	TJ-3B

注意事項

[PDF](#) ターミナル・チップジャック注意事項

[PDF](#) 一般注意事項

[PDF](#) (参考) ネジ式端子台注意事項

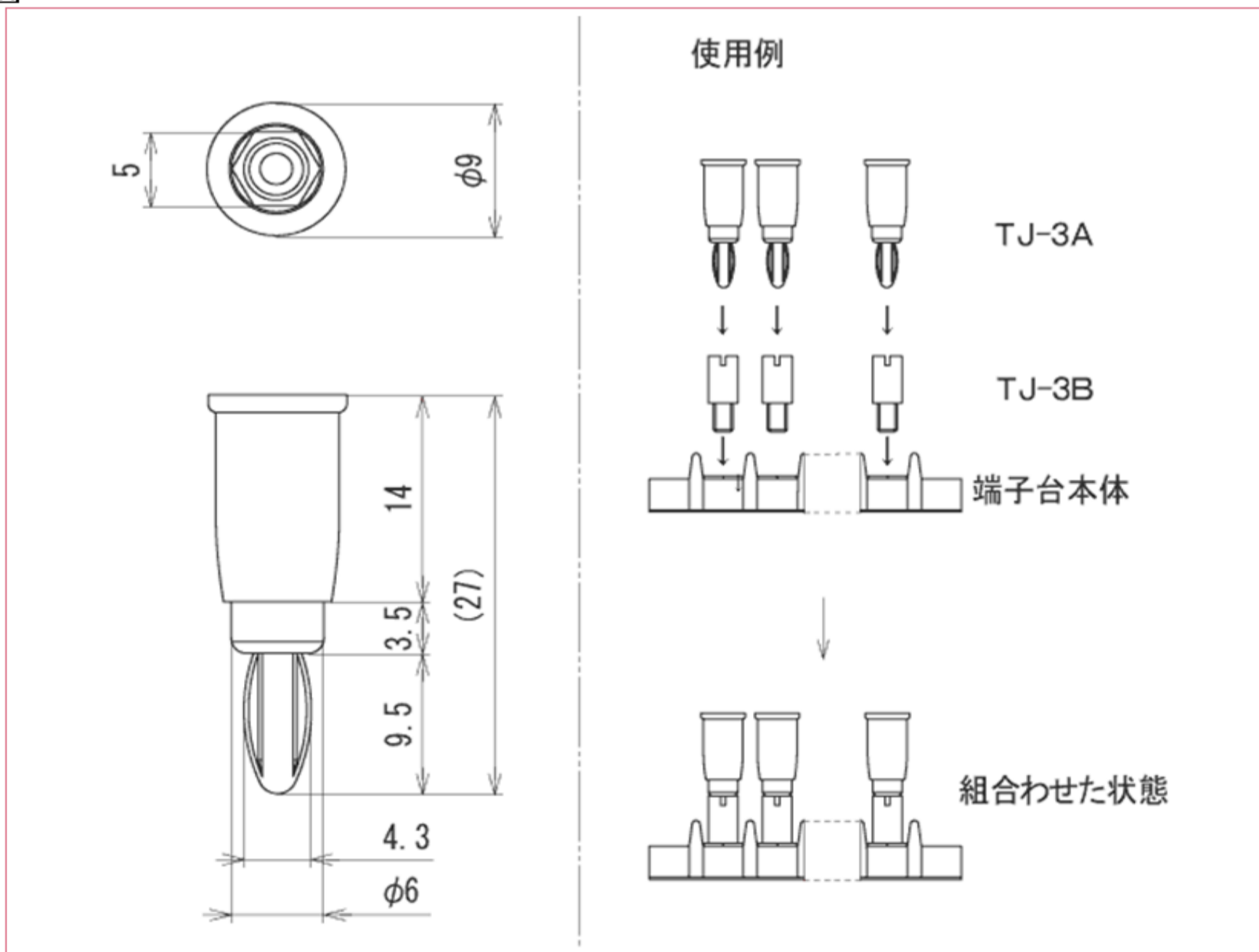
発注型番 TJ-3A-[本体色]

ご注文例 TJ-3A-R (赤でご注文の場合)

製品一部変更届

2012/01/27 [PDF](#) 金属部部品(シャフトとセンターピン)の一体化

寸法図



単位:mm