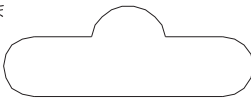


⚠ 使用上のご注意

●次のことを守らないと電池の発火、発熱、液漏れ、破裂によるケガや故障の原因になります。

- ①電池の使用表示に従ってください。
 - ②使用後は必ずスイッチを切ってください。
 - ③定期的に点検(点灯、電池の液漏れ)してください。
- 故意に落としたり強い衝撃を与えないでください。●長期間使用しないときは、電池を器具から取り出してください。(電池が液漏れる原因となります。)
- 炎天下の車内や暖房器具のそばなど、温度が高くなる所で保管しないでください。(本体の変形によるショートや発火、故障、電池の劣化の原因となります。)
- LEDは決して直視しないでください。(目を痛める原因となります。)
- お子様が使用される際は十分に注意し大人の許可なしに使用させないでください。●LED球の交換はできません。



TRUSCO

PRO TOOL

TRUSCO products meet professional quality standards. The advantages of using a quality tool will pay for the investment.

Rechargeable LED Light

充電式LEDライト

充電式防水タイプ

発注コード 764-4795

品番 TJAL-150

特長

- 明るさ2段階(強・弱)、点滅機能付
- フォーカスコントロール機能付(照射角度60°~10°)
- ボディに硬質アルマイトを施していますので、キズにも強い仕様です。
- 市販の単3アルカリ乾電池(1.5V)や充電電池(1.2V)にも対応しているため充電忘れの際も安心です。(弱点灯および点灯時間は短くなります。)

材質

- 本体: アルミ(硬質アルマイト処理)
- レンズ: シリコン

操作方法

- スイッチを押すと点灯します。点灯状態でスイッチを半押しするたび強→弱→点滅の順で切り替わります。

仕様

- 米国のCREE社製 XP-G LED 1球 寿命約4万時間
- 最大点灯時間: 約2時間(強)、約6時間(弱)、約5時間(点滅)
- 適用電池: 専用リチウムイオン充電電池(TICR-1555-S) 単3形アルカリ乾電池、単3形1.2V充電電池対応(別売)
- 充電時間: 約2.5時間
- 出力照度
 - ・専用リチウムイオン充電電池: 150 lm(強)、50 lm(弱)
 - ・単3形アルカリ乾電池: 50 lm(強)、16 lm(弱)
- 本体サイズ: φ27 x 全長155mm
- 質量: 95g(電池含まず) 115g(専用充電電池含む)
- 保護等級: IPX4

付属品

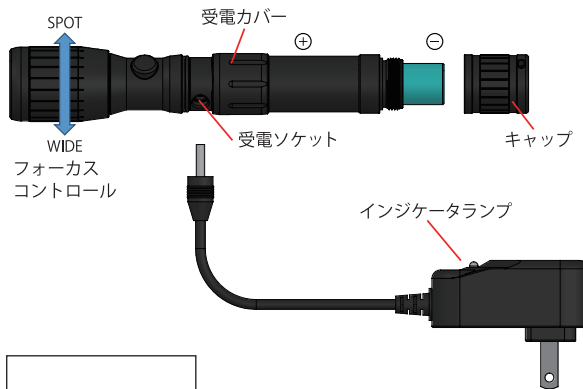
- 専用充電電池(TICR-1555-S)、ACアダプター、ナイロンバック、ストラップ(緑、橙)

電池交換

- キャップ部を反時計回りに回して外します。電池は図のようにプラス側を前に正しく入れ、スイッチキャップを時計回りに回してしっかり締めてください。

充電方法

- 受電カバーを反時計回りに回して開けます。受電ソケットにACアダプターのプラグをしっかり奥まで差し込みます。ACアダプターをコンセントに差し込んで充電してください。ACアダプターのインジケータランプが緑に点灯したら充電完了です。(充電中は赤く点灯します。)
- ※故障の原因となりますので、専用充電電池以外充電しないでください。



検印ラベル



紙
外箱



緩衝材



4 989999 392265

総発売元 トラスコ中山株式会社

〒105-0004 東京都港区新橋4丁目28番1号

MADE IN CHINA

お客様相談室 ☎ 0120-509-849

E-mail: techno.center@trusco.co.jp

<http://www.orange-book.com/>