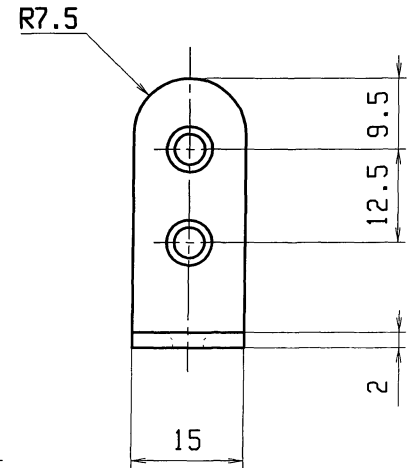
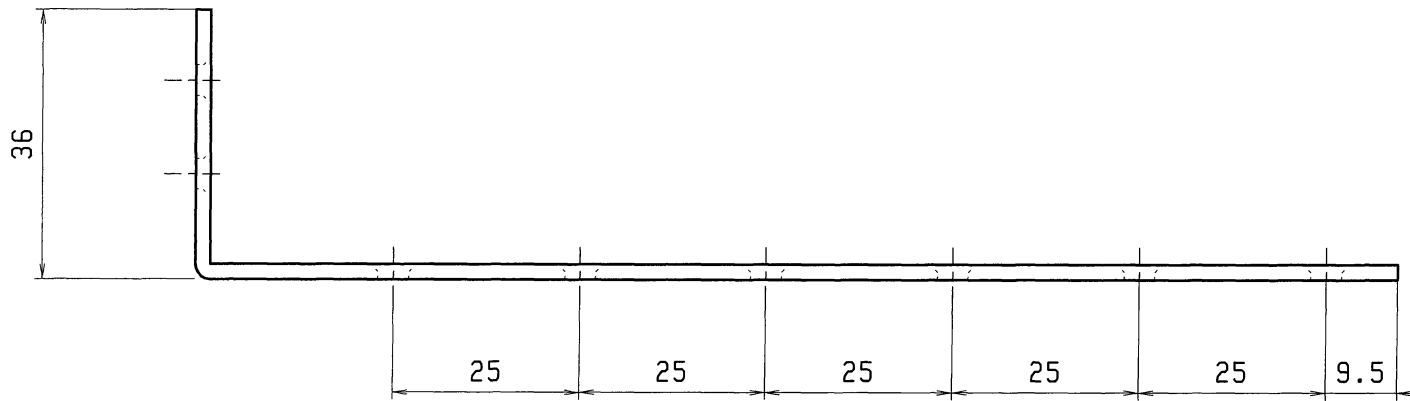
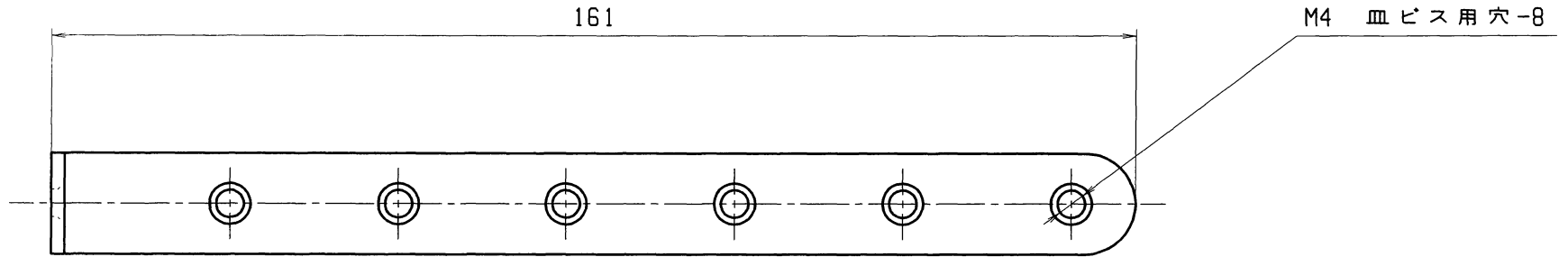


材質 / 厚	表面仕上
SUS304 / 2.0 t	—



作成日 2015.12.01

検図 中野

TRUSCO トラスコ中山株式会社

品名 取付金具15型

品番 TK15-L8AS

Scale 1/1