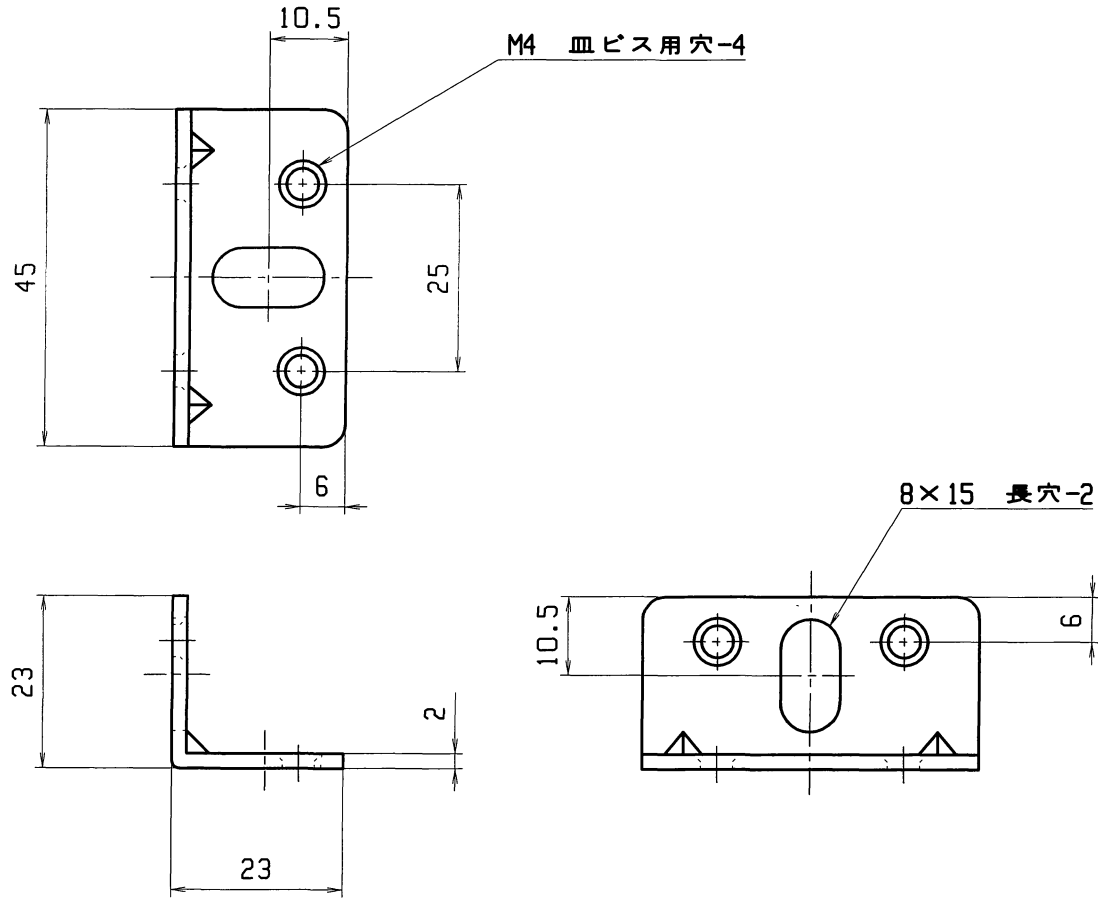


材質 / 厚	表面仕上
SPCC / 2.0t	カチオン電着塗装 黒



作成日 2015.12.01

検図 中野

TRUSCO トラスコ中山株式会社

品名 取付金具45型

品番 TK45-L2CP

Scale 1/1