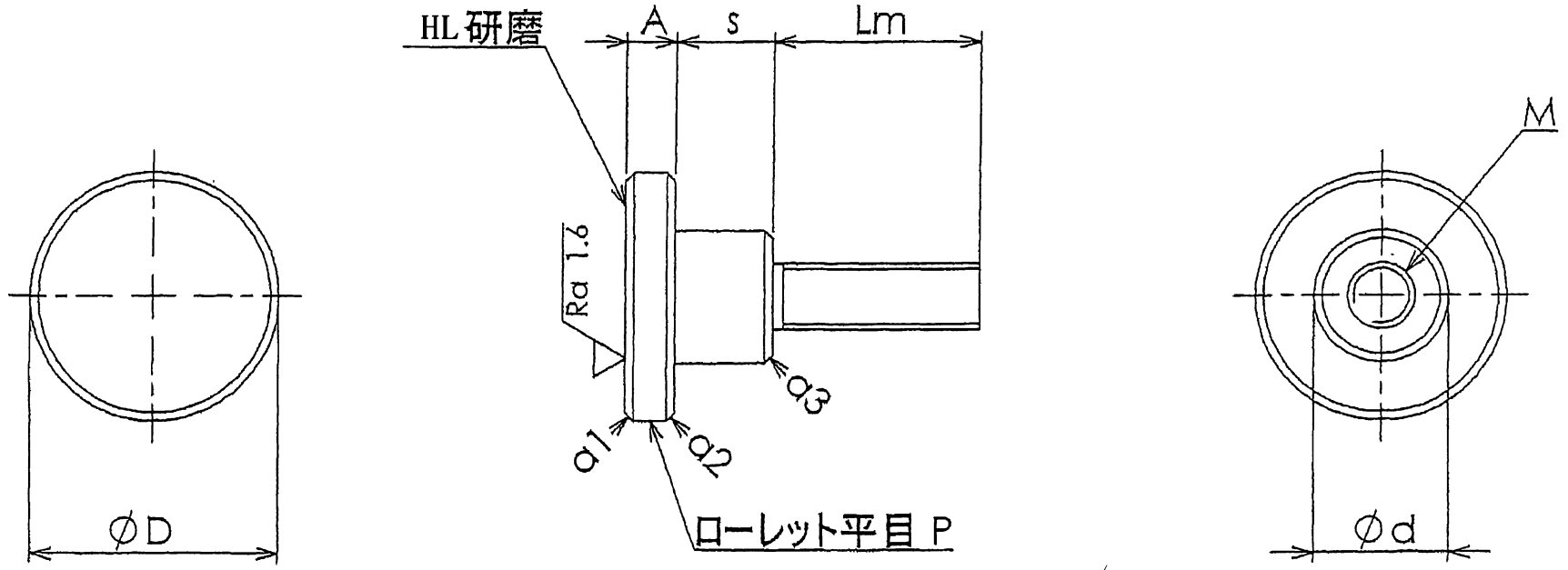


TKKBF-



品番	D	A	d	s	M	a1	a2	a3	R	P	Lm			
TKKBTM4	16	3.5	8	6	M4	C0.3	C0.5	C0.5	2.0	P0.8	10	16		
TKKBTM5	20	4	10	7.5	M5	C0.5	C0.5	C0.5	2.5	P0.8	10	16	20	
TKKBTM6	24	5	12	10	M6	C0.5	C0.5	C0.5	3.0	P0.8		16	20	25 30
TKKBTM8	30	6	16	12	M8	C1.0	C1.0	C0.5	4.0	P1.0			20	25 30
TKKBTM10	36	8	20	15	M10	C1.0	C1.0	C0.5	5.0	P1.0				25 30

※SUS製 品番後ろに『S』が入ります。

注意: メッキ品同士の嵌合(雄ねじ・雌ねじ)の組み合わせについては不都合が生じる事がありますので、ご使用は避けて下さい。

スチール製: クローム鍍金