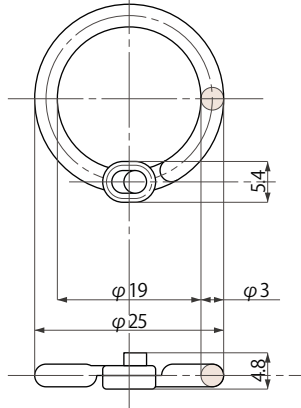
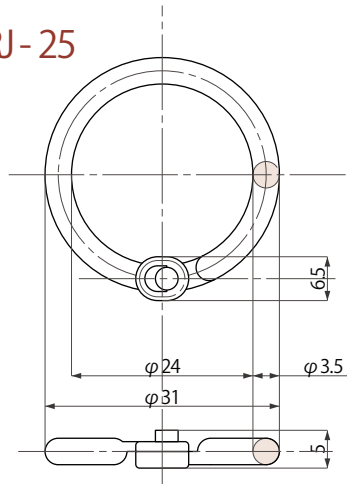


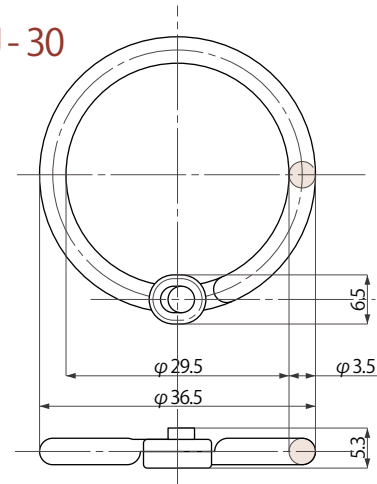
TKRJ-20



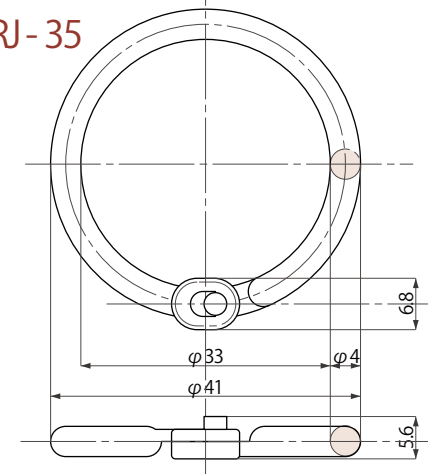
TKRJ-25



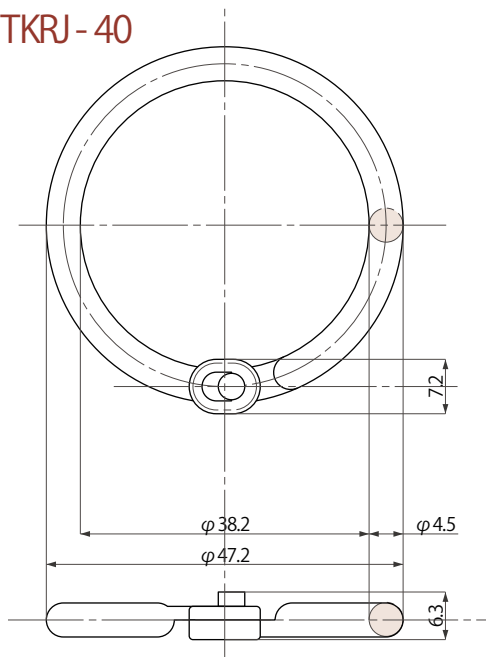
TKRJ-30



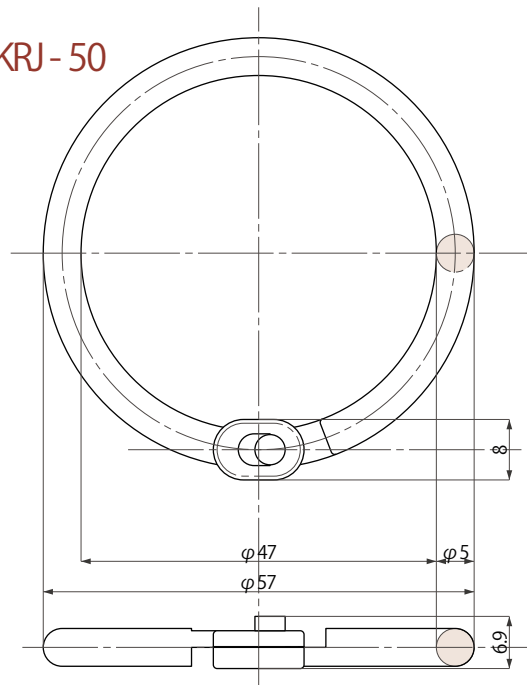
TKRJ-35



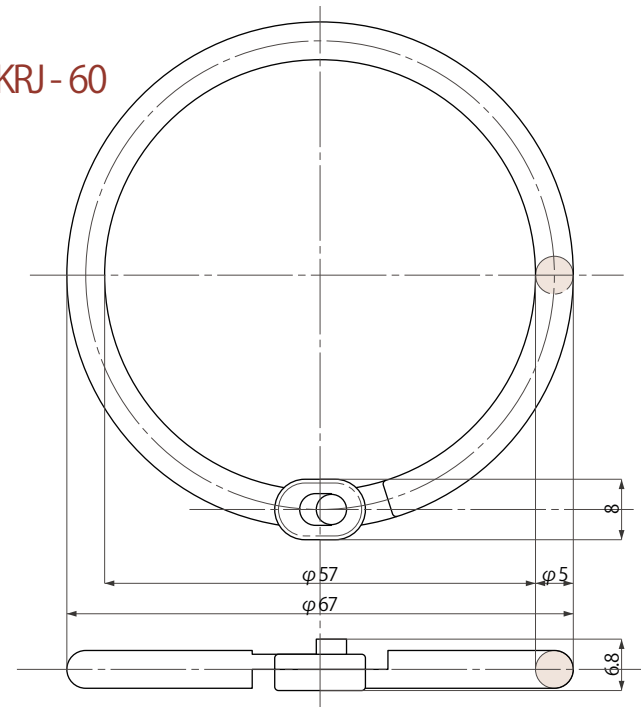
TKRJ-40



TKRJ-50



TKRJ-60



材質: ナイロン樹脂 単位: mm

作成日 2017.04.04

検図 東京本社商品部

TRUSCO トラスコ中山株式会社

品名 TRUSCO樹脂製カードリング

品番 TKRJ