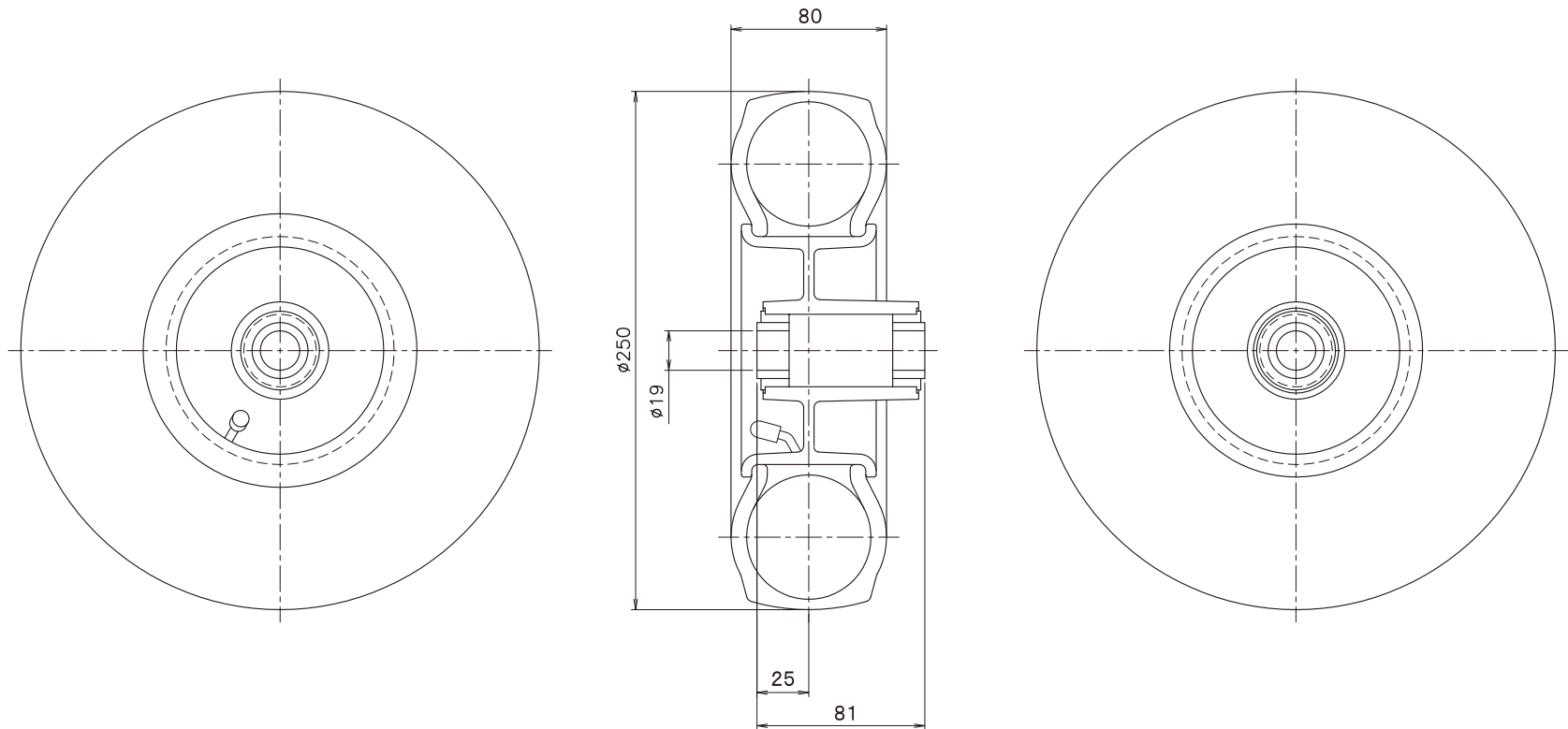
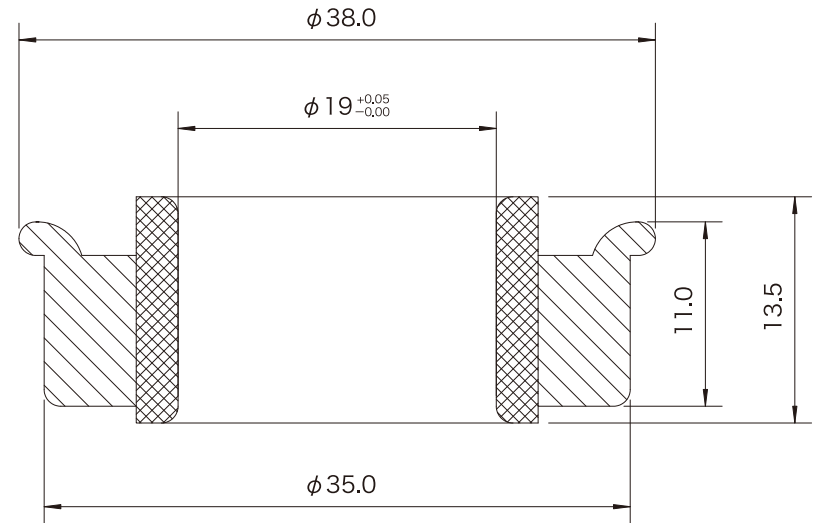


ベアリング寸法



単位 : mm

作成日 2014.1.21

検図 海外部

TRUSCO トラスコ中山株式会社

品名 カルティオビッグオフロード用
空気車輪 $\phi 250\text{mm}$

品番 TKT-250AR