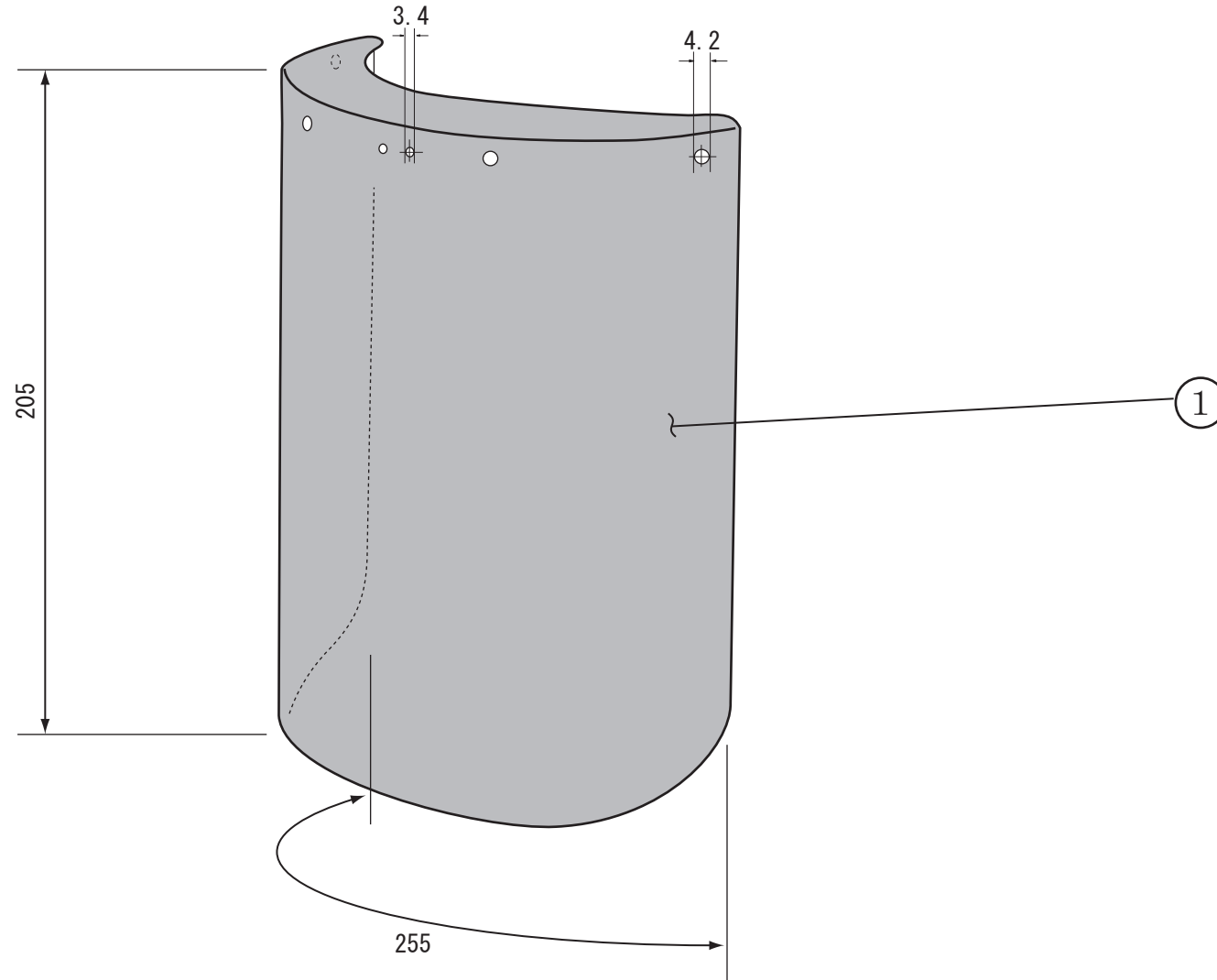


符番	部品名	材 質	個数
①	レンズ	ポリカーボネート	1



備考  
 \_\_\_\_\_  
 \_\_\_\_\_  
 \_\_\_\_\_

承認 検 図 設 計

**TRUSCO トラスコ中山株式会社**

設計年月日  
 2012  
 9/12

全 業

受 入 No.

品 名 BMシリーズ用替レンズ  
 品 番 TLFH-1G

Scale  
 mm