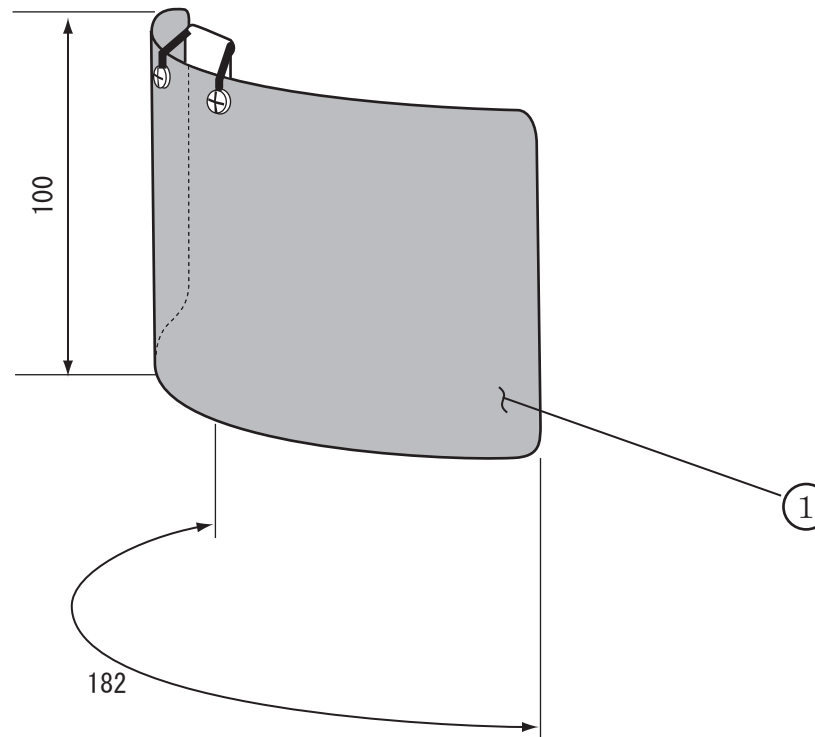


| 符番 | 部品名 | 材 質 | 個数 |
|----|------|---------|----|
| ① | 前レンズ | アクリル G8 | 1 |



備考

承認

TRUSCO トラスコ中山株式会社

設計年月日
2012
9/12

全業

受入 No.

品名 BMシリーズ用替レンズ
品番 TLFH-2G

Scale
mm