

東芝フォトカプラ 赤外 LED + フォトダーリントトランジスタ

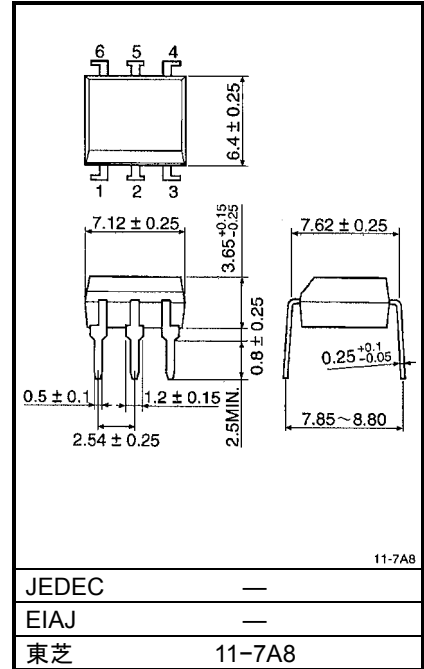
TLP572

- SSR
- 複写機、自動販売機
- シーケンスコントローラ
- CPU の I/O インタフェース
- 電位が異なる回路間の信号伝達

単位: mm

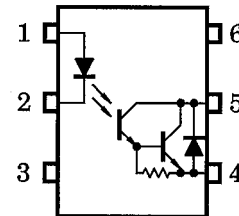
TLP572 は、ダーリントン型フォトトランジスタと GaAs 赤外発光ダイオードを光結合させた 6PIN DIP の高密度実装タイプフォトカプラです。
TLP572 はベース接続がないため、高耐ノイズ特性を持ちます。

- コレクタ・エミッタ間電圧：55 V (最小)
- C-MOS コンパチブル
- 変換効率：1000% (最小)
- 絶縁耐圧：2500 Vrms (最小)
- コレクタ電流：150 mA (最大)
- 暗電流：200 nA (最大)
- 応答速度：tOFF 80 μs (標準)
- UL 認定品：UL1577、ファイル No. E67349



質量: 0.4 g

ピン接続図



- 1 : アノード
- 2 : カソード
- 3 : N.C.
- 4 : エミッタ
- 5 : コレクタ
- 6 : N.C.

000629TBC1

● 当社は品質、信頼性の向上に努めておりますが、一般に半導体製品は誤作動したり故障することがあります。当社半導体製品をご使用いただく場合は、半導体製品の誤作動や故障により、生命・身体・財産が侵害されることのないように、購入者側の責任において、機器の安全設計を行うことをお願いします。
なお、設計に際しては、最新の製品仕様をご確認の上、製品保証範囲内でご使用いただくと共に、考慮されるべき注意事項や条件について「東芝半導体製品の取り扱い上のご注意とお願い」、「半導体信頼性ハンドブック」などでご確認ください。

● 本資料に掲載されている製品は、一般的電子機器（コンピュータ、パーソナル機器、事務機器、計測機器、産業用ロボット、家電機器など）に使用されることを意図しています。特別に高い品質・信頼性が要求され、その故障や誤作動が直接人命を脅かしたり人体に危害を及ぼす恐れのある機器（原子力制御機器、航空宇宙機器、輸送機器、交通信号機器、燃焼制御、医療機器、各種安全装置など）にこれらの製品を使用すること（以下“特定用途”という）は意図もされていませんし、また保証もされていません。本資料に掲載されている製品を当該特定用途に使用することは、お客様の責任でなされることとなります。

● 本資料に掲載されている製品の材料には、GaAs (ガリウムヒ素) が使われています。その粉末や蒸気は人体に対し危険ですので、破壊、切断、粉碎や化学的な分解はしないでください。また、製品を廃棄する場合は法規に従い、一般産業廃棄物や家庭用ゴミとは混ぜないでください。

● 本資料に掲載されている製品は、外国為替および外国貿易法により、輸出または海外への提供が規制されているものです。

● 本資料に掲載されている技術情報は、製品の代表的動作・応用を説明するためのもので、その使用に際して当社および第三者の知的財産権その他の権利に対する保証または実施権の許諾を行うものではありません。

● 本資料の掲載内容は、技術の進歩などにより予告なしに変更されることがあります。

最大定格 (Ta = 25°C)

項目		記号	定格	単位	
発 光 側	直 流 順 電 流	I _F	50	mA	
	直流順電流低減率 (Ta ≥ 53°C)	ΔI _F /°C	0.7	mA/°C	
	パルス順電流 (注1)	I _{FP}	1	A	
	直 流 逆 電 圧	V _R	5	V	
受 光 側	コレクタ・エミッタ間電圧	V _{CEO}	55	V	
	エミッタ・コレクタ間電圧	V _{ECO}	0.3	V	
	コレクタ電流	順方向	I _C	150	mA
		逆方向		-10	
	コレクタ損失	P _C	150	mW	
	コレクタ損失低減率	ΔP _C /°C	-1.5	mW/°C	
動作温度	T _{opr}	-30~85	°C		
保存温度	T _{stg}	-55~125	°C		
許容損失	P _T	200	mW		
許容損失低減率	ΔP _T /°C	-2.6	mW/°C		
はんだ付け温度 (10秒) (注2)	T _{sol}	260	°C		
絶縁耐圧 (注3)	BV _S	2500	V _{rms}		

注 1: パルス幅 ≤ 100 μs、繰り返し周波数 = 100 Hz

注 2: リード根元より 2 mm 以上

注 3: AC、1 分間、R.H. ≤ 60%。ピン 1、2、3 とピン 4、5、6 をそれぞれ一括し、電圧を印加する。

推奨動作条件

項目	記号	最小	標準	最大	単位
電 源 電 圧	V _{CC}	—	12	24	V
順 電 流	I _F	—	—	25	mA
コレクタ電流	I _C	—	—	40	mA
動作温度	T _{opr}	-30	—	85	°C

電気的特性 (Ta = 25°C)

項目		記号	測定条件	最小	標準	最大	単位
発 光 側	順 電 圧	V _F	I _F = 10 mA	1.0	1.15	1.3	V
	逆 電 流	I _R	V _R = 5 V	—	—	10	μA
	端子間容量	C _T	V = 0, f = 1 MHz	—	30	—	pF
受 光 側	コレクタ・エミッタ間降伏電圧	V _{(BR)CEO}	I _C = 1 mA	55	—	—	V
	エミッタ・コレクタ間降伏電圧	V _{(BR)ECO}	I _E = 0.1 mA	0.3	—	—	V
	端子間容量	I _{CEO}	I _F = 0, V _{CE} = 24 V	—	10	200	μA
			I _F = 0, V _{CE} = 24 V Ta = 85°C	—	0.5	10	μA
端子間容量	C _{CE}	V = 0, f = 1 MHz	—	10	—	pF	

結合特性 (Ta = 25°C)

項目	記号	測定条件	最小	標準	最大	単位
変換効率	I_C / I_F	$I_F = 1 \text{ mA}, V_{CE} = 1.2 \text{ V}$	1000	2000	—	%
コレクタ・エミッタ間飽和電圧	$V_{CE(sat)}$	$I_C = 100 \text{ mA}, I_F = 10 \text{ mA}$	0.3	—	1.2	V

絶縁特性 (Ta = 25°C)

項目	記号	測定条件	最小	標準	最大	単位
入出力間浮遊容量	C_S	$V = 0, f = 1 \text{ MHz}$	—	0.8	—	pF
絶縁抵抗	R_S	$R.H. \leq 60\%, V = 500 \text{ V}$	5×10^{10}	10^{14}	—	Ω
絶縁耐圧	BV_S	AC、1分	2500	—	—	V_{rms}

スイッチング特性 (Ta = 25°C)

項目	記号	測定条件	最小	標準	最大	単位
立ち上がり時間	t_r	$V_{CC} = 10 \text{ V}, I_C = 10 \text{ mA}$ $R_L = 100 \Omega$	—	—	—	μs
立ち下がり時間	t_f		—	—	—	
ターンオン時間	t_{on}		—	—	—	
ターンオフ時間	t_{off}		—	—	—	
ターンオン時間	t_{ON}	$R_L = 180 \Omega$ (図1) $V_{CC} = 10 \text{ V}, I_F = 10 \text{ mA}$	—	3	—	μs
蓄積時間	t_s		—	—	—	
ターンオフ時間	t_{OFF}		—	30	—	

図1 スwitchング時間測定回路波形

