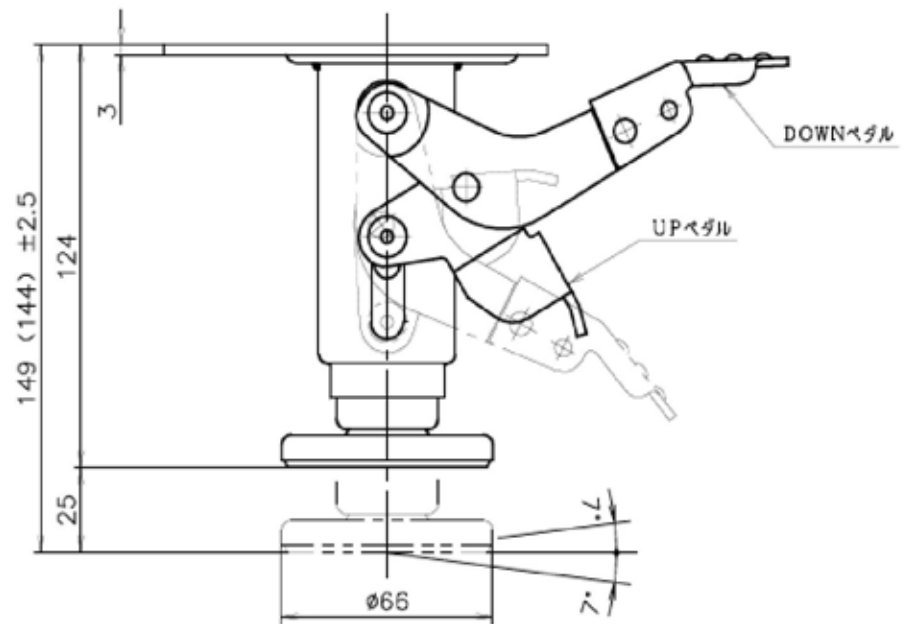
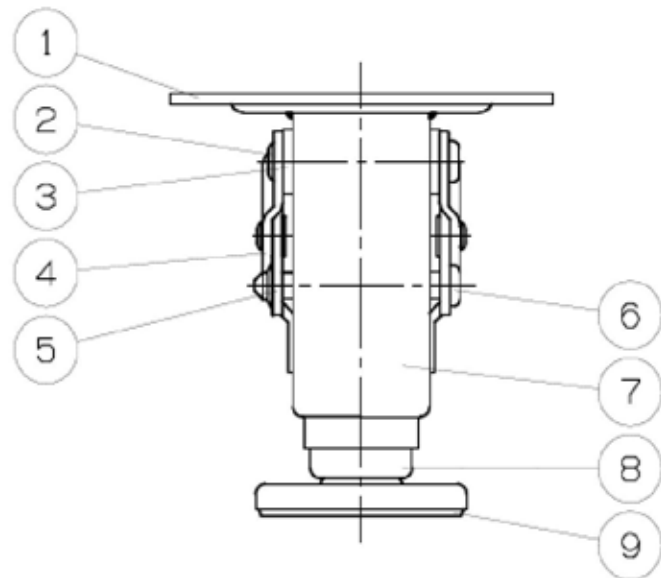
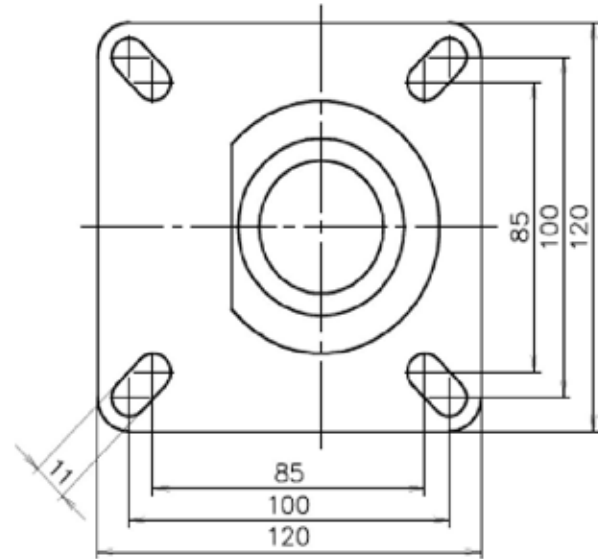


| 品番 | 部 品 名 | 材 質 | 個数 | JIS規格番号 | 備 考 |
|----|---------|-------|----|---------|-----|
| 1 | プレート | SPHC | 1 | G3131 | |
| 2 | 固定ピン(上) | SWRCH | 1 | G3507 | |
| 3 | ブッシュ | アセタール | 2 | | |
| 4 | DOWNペダル | SPHC | 1 | G3131 | |
| 5 | UPペダル | SPHC | 1 | G3131 | |
| 6 | 固定ピン(中) | SWRCH | 1 | G3507 | 熱処理 |
| 7 | シリンダパイプ | STKM | 1 | G3445 | |
| 8 | ピストンパイプ | STKM | 1 | G3445 | |
| 9 | フローベース | コ ム | 1 | | |



作成日 2014.02.28

検図

TRUSCO トラスコ中山株式会社

品名 909 ロック

品番 TLS-909-WJ1-BAR01