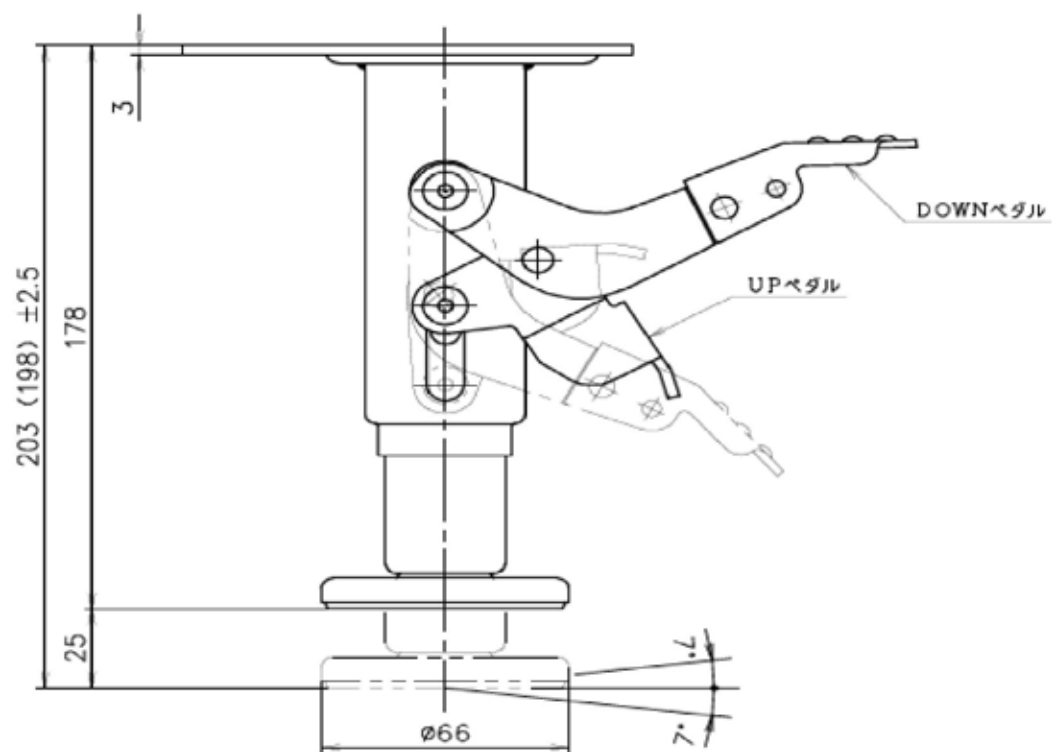
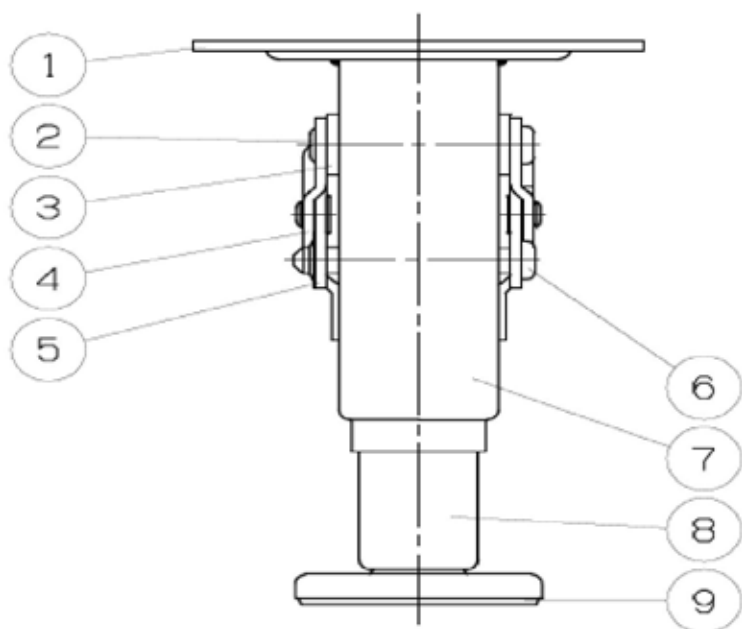
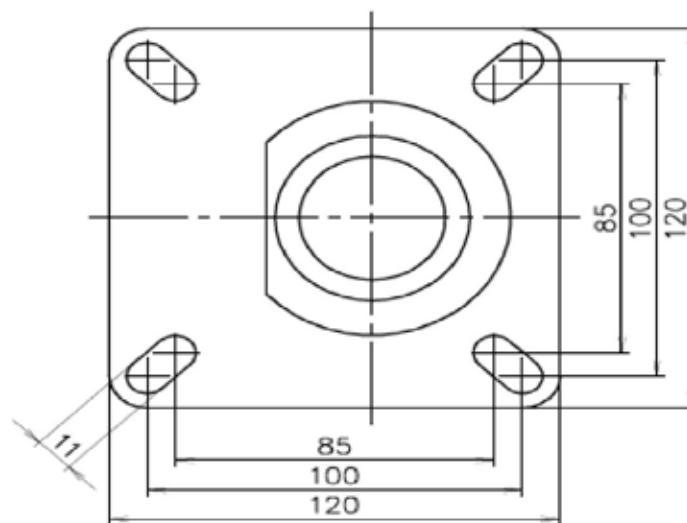


品番	部 品 名	材 質	個数	JIS規格番号	備 考
1	プレート	SPHC	1	G3131	
2	固定ピン(上)	SWRCH	1	G3507	
3	プッシュ	アセタル	2		
4	DOWNペダル	SPHC	1	G3131	
5	UPペダル	SPHC	1	G3131	
6	固定ピン(中)	SWRCH	1	G3507	熱処理
7	シリンダパイプ	STKM	1	G3445	
8	ピストンパイプ	STKM	1	G3445	
9	フローアベース	コ ム	1		



作成日 2014.2.28

検図

TRUSCO トラスコ中山株式会社

品名

品番

TLS-909-WJ2-BAR01