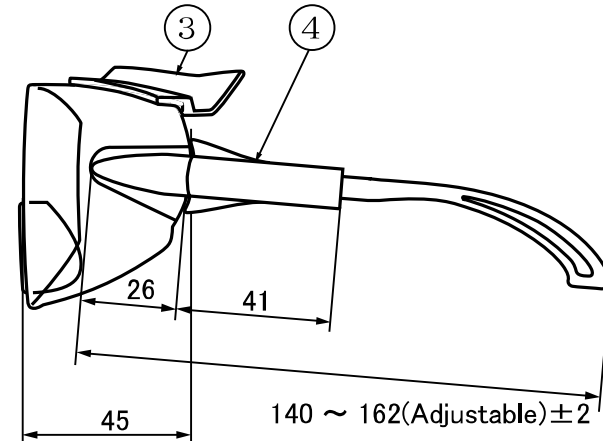
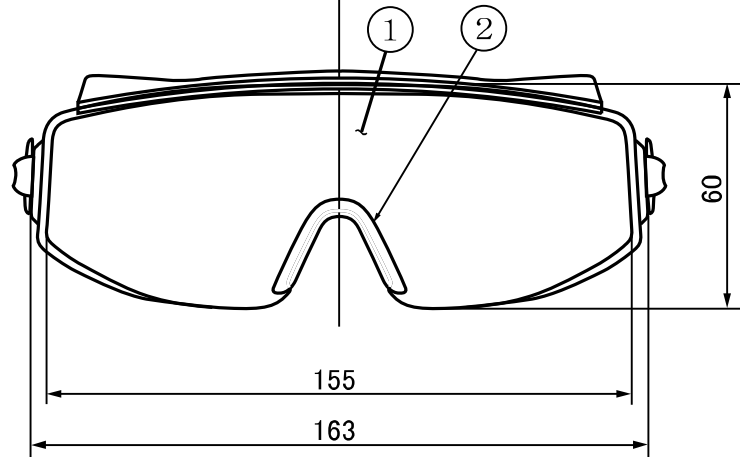
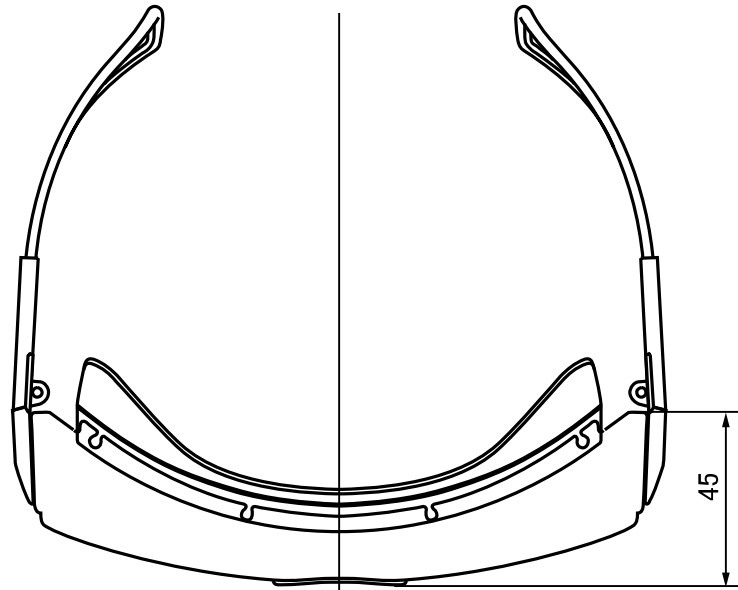


符番	部品名	材 質	個数
①	アイピース	ポリカーボネート	1
②	鼻パット	塩化ビニール	1
③	パット	塩化ビニール	1
④	ツル	ナイロン	2



作成日
2015年12月25日

検図
沼野

TRUSCO トラスコ中山株式会社

品名 レーザー用保護メガネ
(YAG レーザー用)

品番
TLSG-YG

Scale
1/2