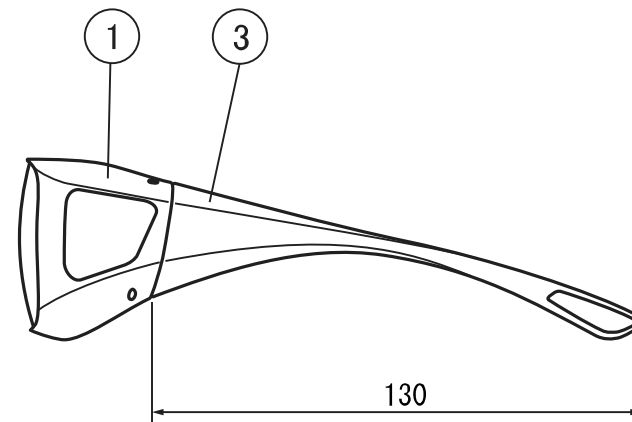
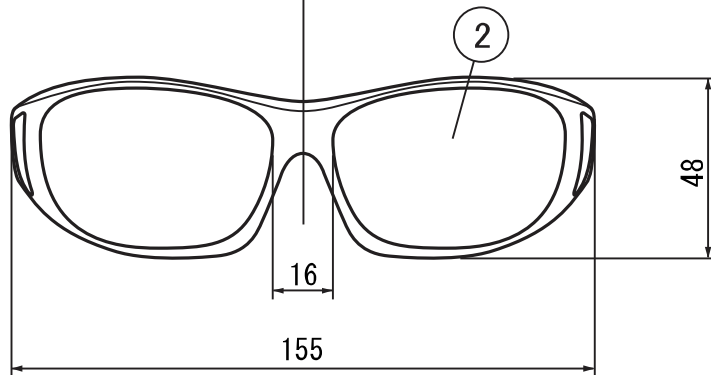
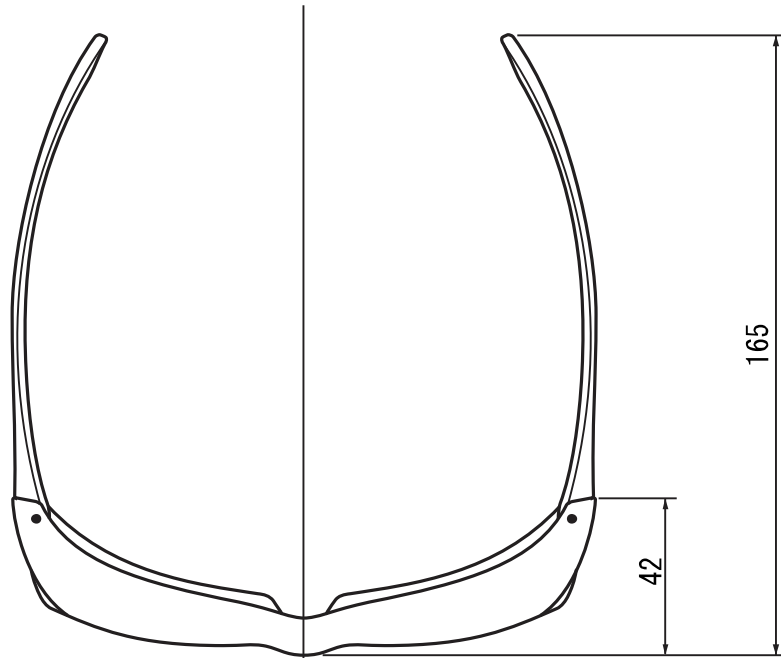


| 付番 | 部品名 | 材質 | 個数 |
|----|-----|----------|----|
| ① | 枠 | ナイロン | 1 |
| ② | レンズ | ポリカーボネート | 2 |
| ③ | ツル | ナイロン | 2 |



作成日
2015年12月25日

検図
沼野

TRUSCO トラスコ中山株式会社

品名 レーザー用保護メガネ
(YAG レーザー用)

品番
TLS0G-YG

Scale
1/2