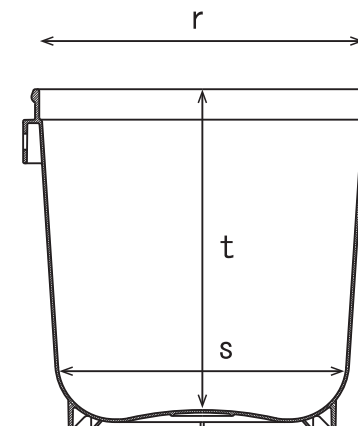
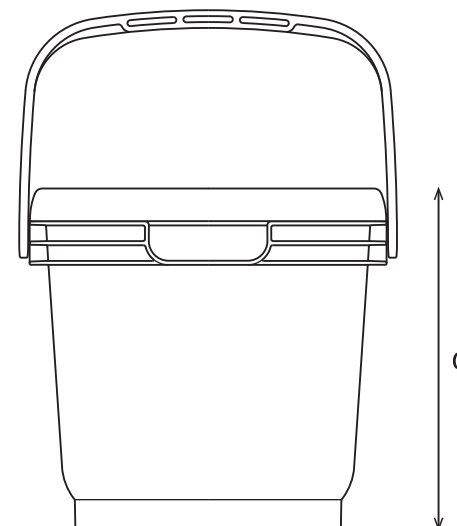
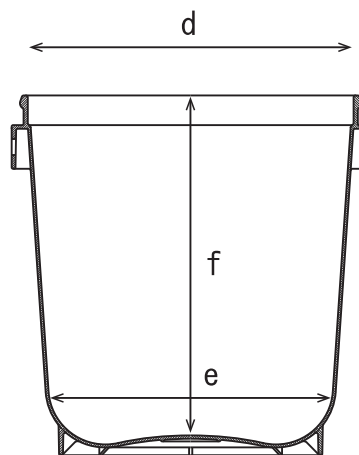
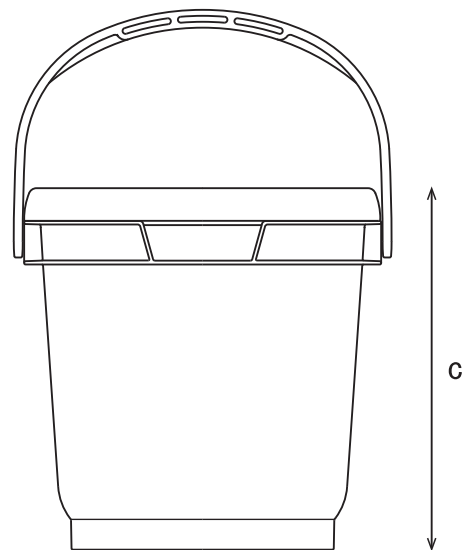


材質:ポリエチレン
耐熱温度: 60度
耐冷温度:-30度



品番	寸法 a x b x c	d	e	f	品番	寸法 o x p x q	r	s	t
TMC-3M	190X180X187	168	141	181	TMC-3K	195X180X175	169	145	165
TMC-5M	220X210X215	198	165	210	TMC-5K	225X210X205	197	173	195
TMC-10M	270X265X268	247	212	262	TMC-10K	280X260X245	250	220	235
TMC-15M	310X307X298	288	247	291	TMC-15K	310X290X275	275	242	268

作成日 2016. 12. 19

検図 小山

TRUSCO トラスコ中山株式会社

品名 丸型・角型密閉バケツ

品番 TMC-000