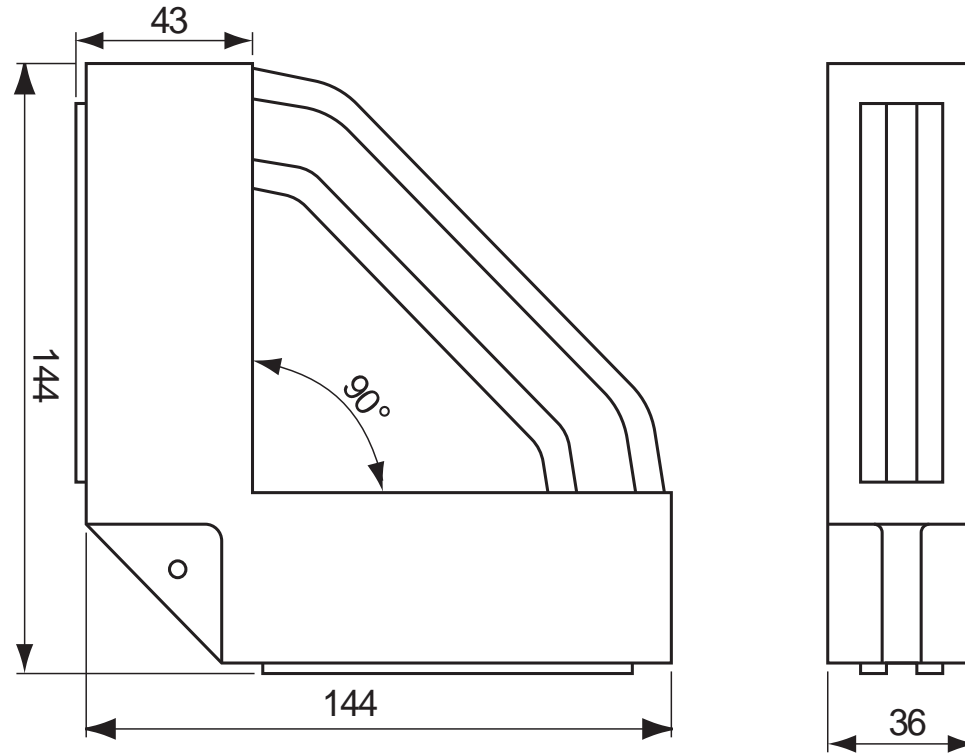


材質	ヨーク：SS400 磁鋼：フェライト
仕上	本体：ハンマートーン塗装（緑）

仕入コード	716409
JANコード	337105
自重 (g)	1500
梱包重量 (g)	1580
梱包サイズ (mm)	160× 80× 160
梱包数	1
表示耐荷重	
器差・精度	



備考

承認
 真保

検図
 横山

設計
TRUSCO トラスコ中山株式会社

図面作成日
 '08.12.17

全葉
 受入NO

品名 溶接マグネウエルダー
 品番 **TMGW-S145**

Scale
 1:2