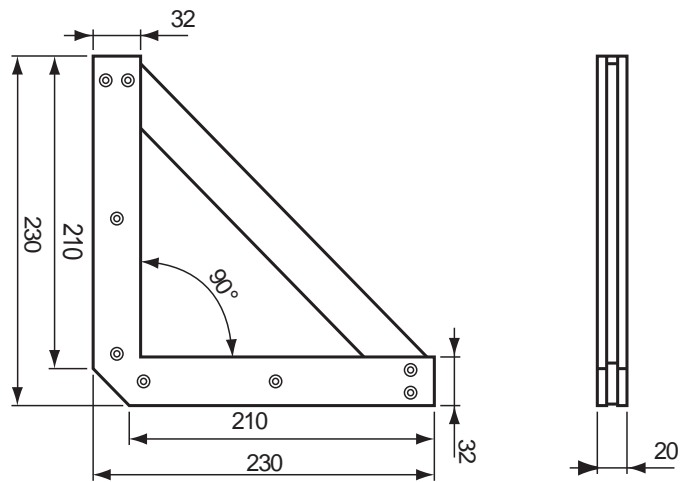


材質	ヨーク：SS400 磁鋼：フェライト
仕上	本体：ハンマートーン塗装（緑）

仕入コード	716409
JANコード	337112
自重 (g)	2100
梱包重量 (g)	2220
梱包サイズ (mm)	250× 30× 250
梱包数	1
表示耐荷重	
器差・精度	



備考 .....

承認  
真保

検図  
横山

設計

**TRUSCO トラスコ中山株式会社**

図面作成日  
'08.12.17

全葉 受入 NO

品名 溶接マグネウエルダー  
品番 TMGW-S200

Scale  
1:5