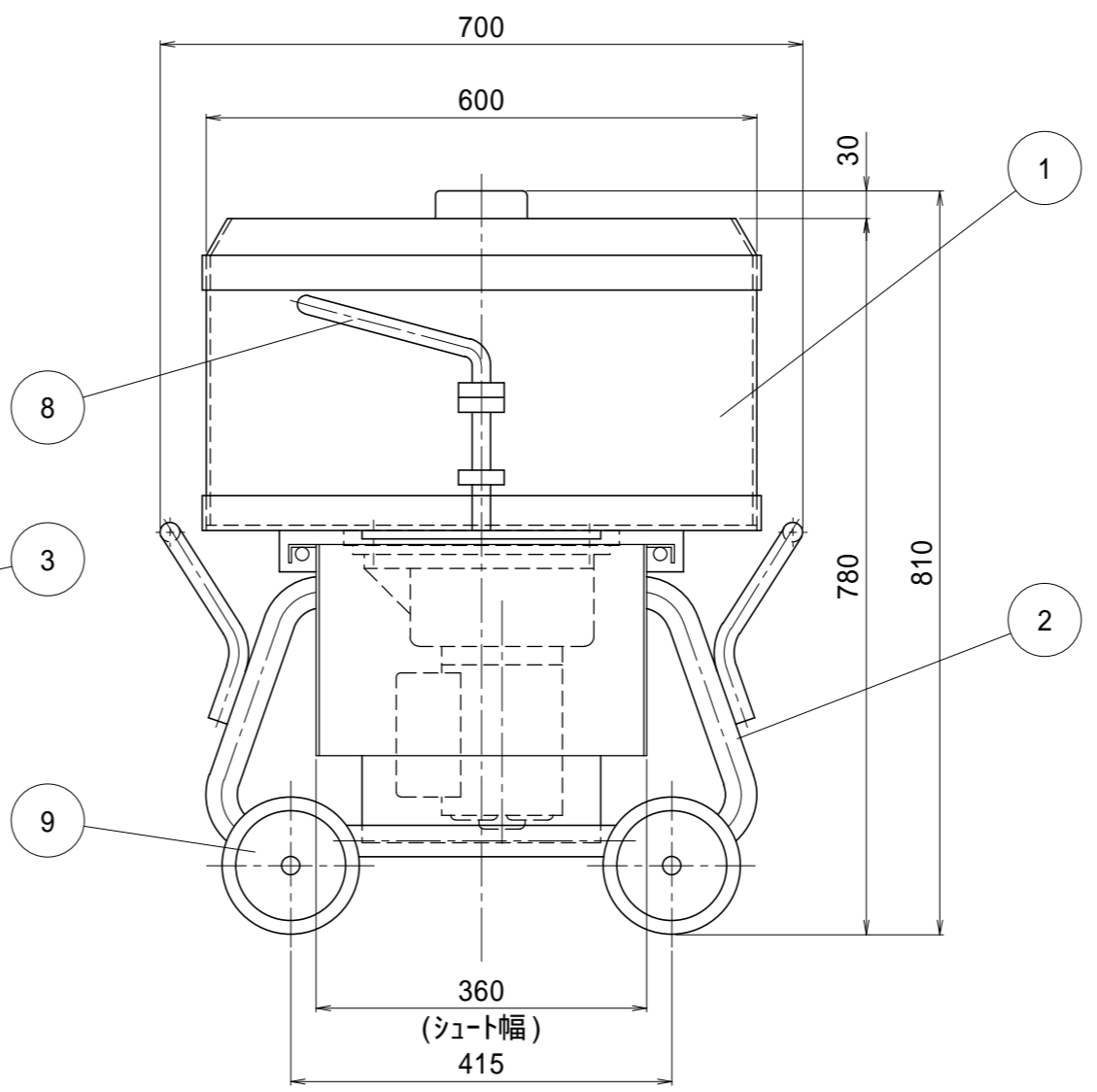
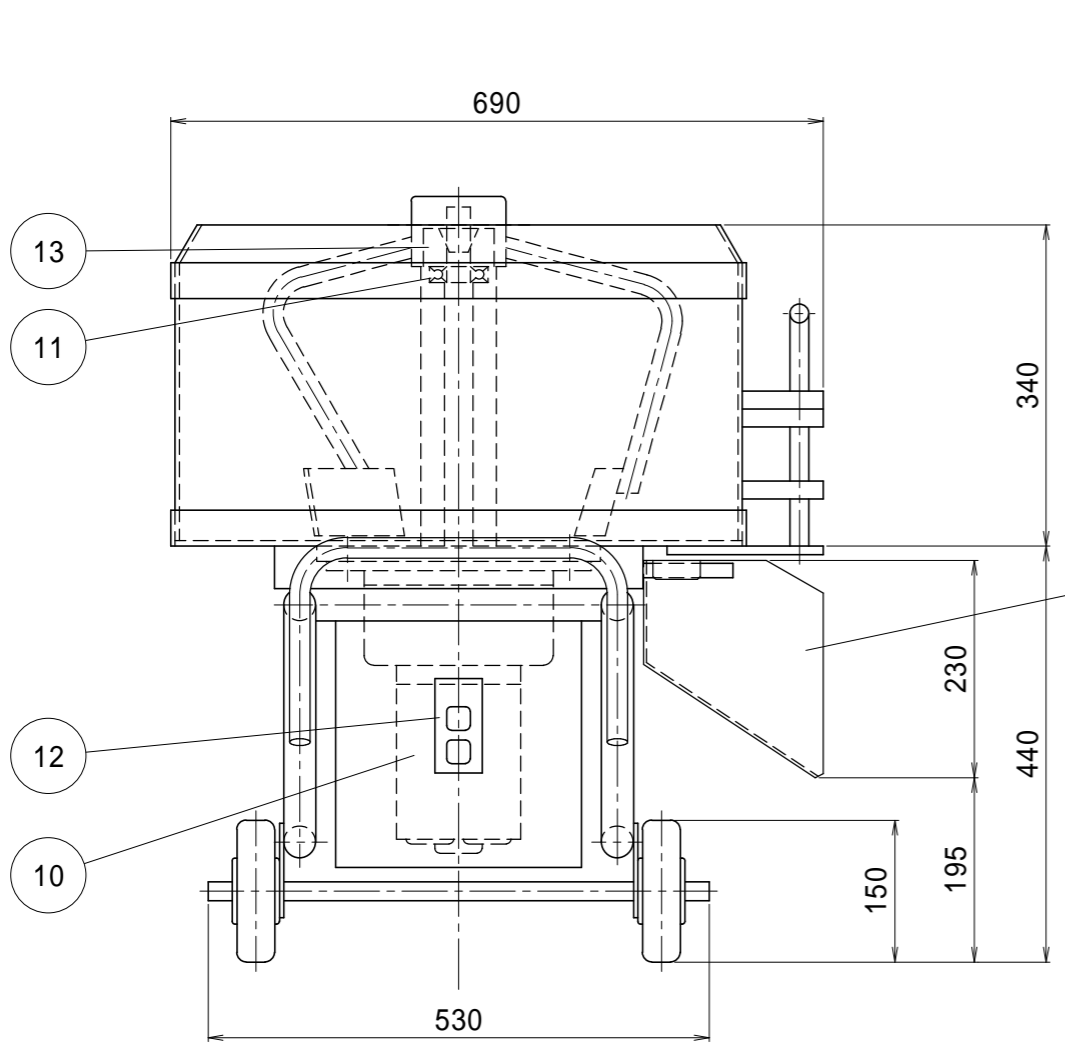
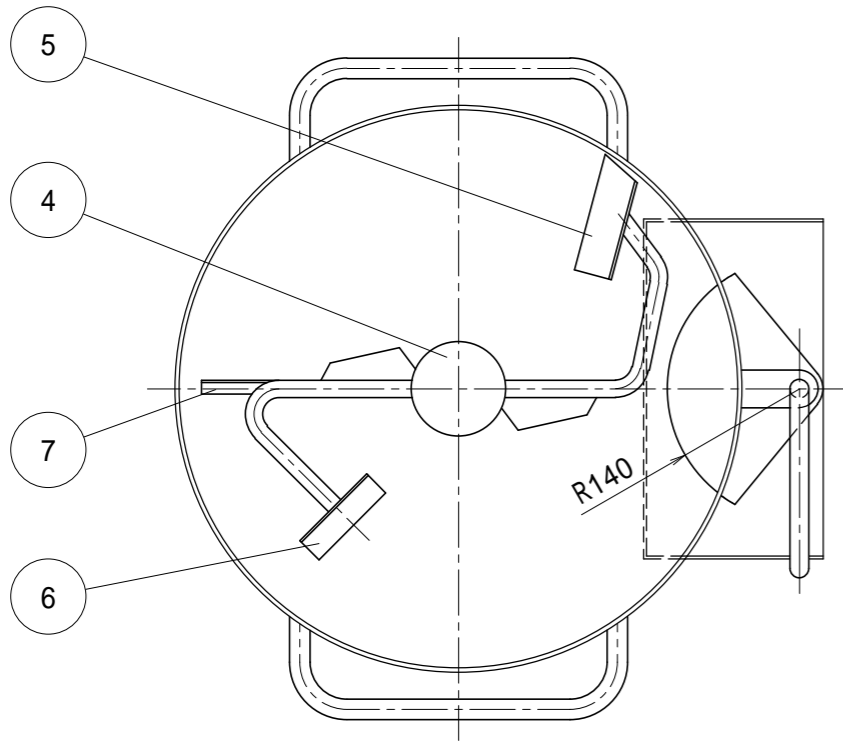


仕 様		
型 式	モルミニ -L	
1回練上量	60L	
羽軸回転数	50Hz:32rpm 60Hz:38rpm	
電動機	単相100V-400W ギヤードモートル1/45	
重 量	60Kg	
日付	製図	図番
H21.11.13	加藤	TMM-2
日工 株式会社		



13	下カム
12	電源操作スイッチ
11	ベアリング 6305DDU
10	ギヤードモートル
9	150車輪
8	開閉レバー
7	補助羽根板
6	中羽根板
5	外羽根板
4	攪拌羽根軸
3	シュート
2	フレーム
1	ドラム
番号	名称