



Battery type Digital Pressure Sensor

電池式デジタル圧力センサ

(真空圧) 発注コード 856-6900 品番 TMPS-V60DL-R1

(正圧) 発注コード 856-6899 品番 TMPS-P60DL-R1

センサ使用時の注意事項

- ① 腐食性及び可燃性のあるガスや液体は使用しないで下さい。
- ② 仕様書に定められている定格圧力範囲内で使用して下さい。
供給圧力は最大耐圧を超えますと、製品の破損や機能の異常を引き起こす可能性があります。
- ③ 製品を落としたり、打ち当てたり、強い衝撃を与えないで下さい。
センサボディ本体が破損していなくても内部が破損し誤作動する可能性があります。
- ④ 水気やオイルミストの環境では使用しないで下さい。
- ⑤ 本センサは、防爆仕様ではありません。
可燃ガスまたは暴発性ガスの雰囲気や粉塵のある環境では絶対に使用しないで下さい。
- ⑥ 供給部にフィルターを使うことで圧力センサの耐久性が増します。

仕様

| 形式番号 | 真空圧 | 正圧 |
|------------|---|---|
| | TMPS-V60DL-R1 | TMPS-P60DL-R1 |
| 定格圧力範囲 | 0~101kPa | 0.000~1.000MPa |
| 設定圧力範囲 | 10~101kPa | -0.100~1.000MPa ※1 |
| 保証耐圧力 | 300kPa | 1.5MPa |
| 適用流体 | 空気(真空),非腐食性ガス,不燃性ガス | |
| 分解能 | kPa | 1 |
| | MPa | — |
| | kgf/cm ² | — |
| | bar | 0.01 |
| | psi | 0.1 |
| | mmHg | 1 |
| バッテリー(付属品) | CR2032 鈕型リチウム電池 | |
| バッテリー交換 | 可能 | |
| ディスプレイ表示 | 表示時間 | SETボタンが押されてから60秒間表示 |
| | バッテリー寿命 (1日に5回表示の場合) | 約1年 |
| | バックライト機能 | あり |
| | バッテリー電力低下表示 | あり |
| サンプリング周波数 | 2Hz(2回/毎秒) | |
| 圧力単位 | kPa | MPa |
| 繰り返し精度 | ±1% F.S. ±1digit | ±0.2% F.S. ±1digit |
| 表示桁数 | 3 ½ 桁 | |
| 表示精度 | ±2% F.S. ±1 digit (周囲温度: 25±3°Cの場合) | |
| 耐環境 | 保護階級 | IP65 ※2 |
| | 周囲温度 | 動作時0~50°C、非動作時(保管) -10°C~60°C (結露及び凍結しないこと。) |
| | 周囲湿度 | 動作時及び非動作時: 35~85% RH (結露しないこと) |
| | 耐振動 | 10Hz~55Hz 振幅幅1.5mm X, Y, Z 各方向3回 |
| | 耐衝撃 | 100m/s ² (約10G), X, Y, Z 各方向3回 |
| 温度特性 | 検出圧力の±2.0% F.S. (25°C基準 0~50°C温度範囲内) | |
| 圧力ポート | R1/8", M5 | |
| 質量 | 約40g | |

- ※1: 圧力 -0.1MPaの際は、LCDには $\bar{1}000$ と表示します。
 ※2: エアーチューブは必ず IP65 に準拠したものを使用して下さい。
 ※3: 出荷時のバッテリーはテスト用のため寿命は保証されません。

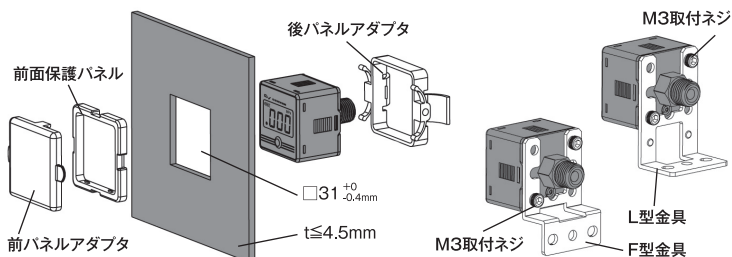
オプション(別売)

表面取付パネル: **TMPS-ACCH9**

(セット内容: 前面保護パネル、前・後パネルアダプタ)

取付金具: **TMPS-ACCK12**

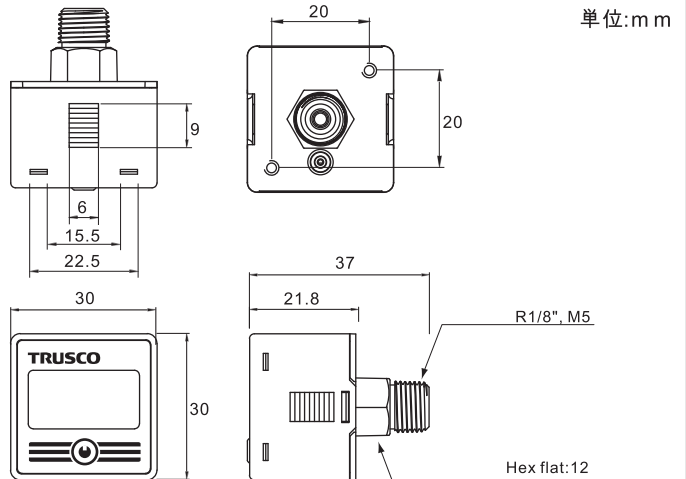
(セット内容: F型・L型金具、M3取付ネジ2個)



表示パネル名称



外形寸法

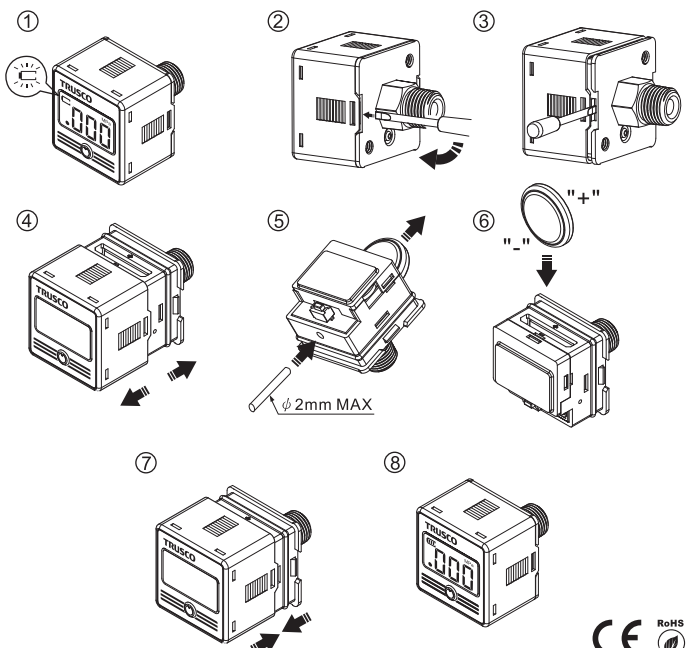


バッテリー交換手順

以下の手順に従ってください。

- ・ 図を参考に 1.4~3.0mm のマイナスドライバーを、圧力センサ本体の後ろ側の金属部とケースの取り出し口に挿入してください。(②参照)
- ・ マイナスドライバーを 90度曲げて、圧力センサのケースと本体を外してください。反対側も同様に繰り返して下さい。(③参照)
- ・ ケースを外す際は十分に注意し(④参照)、φ2mm以下の棒で電池を取り出してください。(⑤参照)

新しい電池のプラス極とマイナス極の向きを確認し、電池交換をして下さい。
 (⑥~⑧参照) 正確に電池が取り付けられていない場合、正常に動作しません。



弊社では、常により良い製品を目指し、仕様・デザイン・生産技術等、あらゆる面でさまざまな改良を積み重ねております。つきましては、この取扱説明書に記載している仕様は予告なく変更する場合があります。あらかじめご了承ください。

ご不明な点は、お買い上げの販売店が弊社お客様相談室にご相談ください。
 ※この取扱説明書の無断転用を禁じます。

総発売元 **トラスコ中山株式会社** お客様相談室 ☎0120-509-849

〒105-0004 東京都港区新橋4丁目28番1号 E-mail: techno.center@trusco.co.jp

MADE IN TAIWAN

<http://www.orange-book.com/>

2017/09