

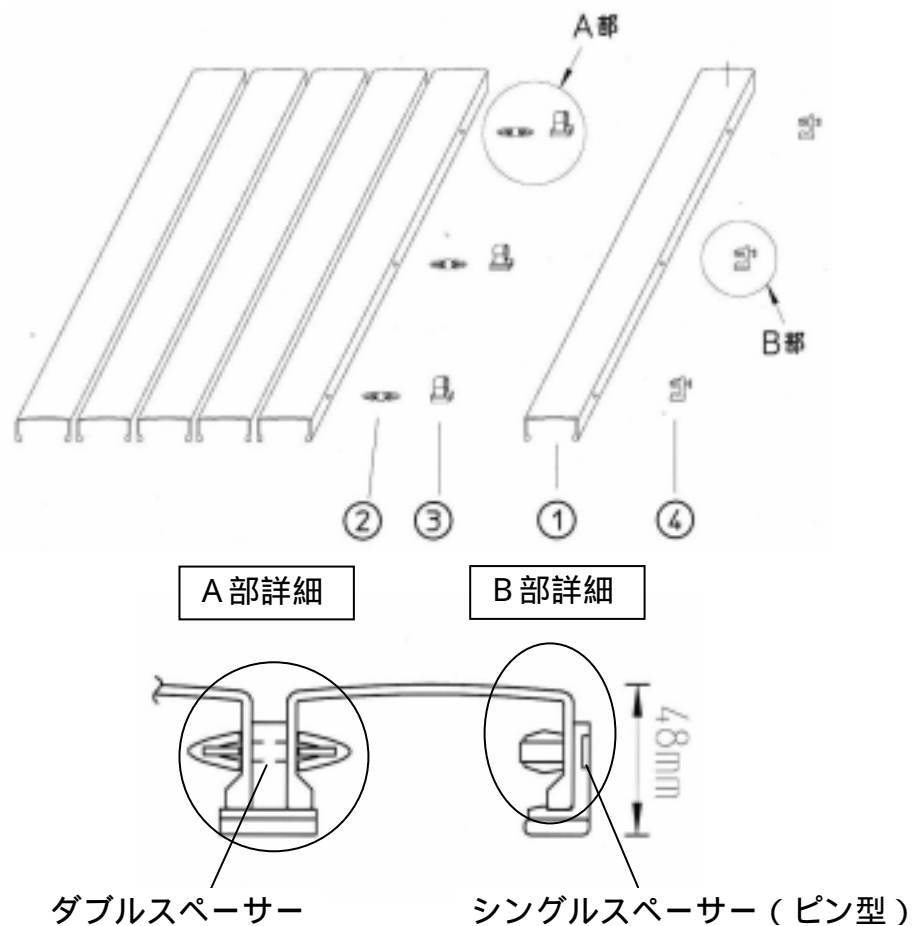
カラスノコ(エンボス付) 取扱説明書

この説明書をよく読んでからご使用ください。
取付け作業完了後、この説明書を必ず施主様にお渡しください。

ご使用上の注意

- 製品表面が水などで濡れておりますと、滑りやすくなりますので十分にご注意ください。
- また、ご使用になる前には、必ず濡れた部分を拭き取ってからご使用ください。
- 製品は、段差のない平滑な場所でご使用ください。
- 地面(床面)に段差がある場合は、平滑にしてからご使用ください。
- 足場台などとして、橋渡し状でのご使用は危険ですからおやめください。
- 破損、またはずり落ちの恐れがあります。
- 周囲に隙間があるとズレ(滑り)が生じますので、必ずズレ止めを行ってください。
- 割れる恐れがありますので、ハンマーなどでたたかないでください。
- 有毒ガス発生のおそれがありますので、製品の上で火気のご使用はおやめください。
- 付着した汚れは、水、または中性洗剤で洗い落としてください。
- 危険ですから有機溶剤のご使用はおやめください。
- 廃棄時は、産業廃棄物または粗大ゴミ(埋め立てゴミ)として廃棄してください。

各部材名称 および材料



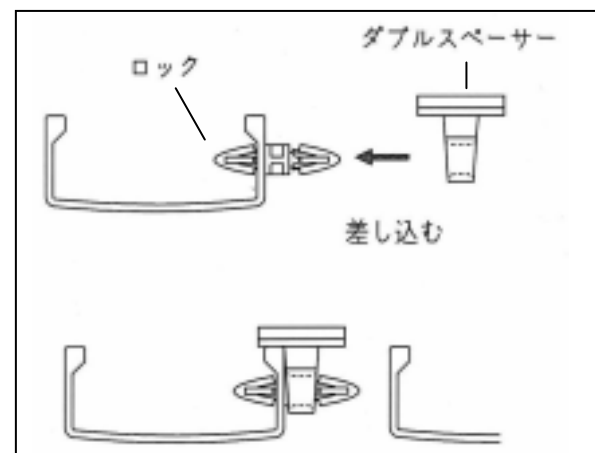
No	各 部 材 名 称	材 料
	す の こ 材	硬質塩化ビニル樹脂
	ロ ッ ク	ポリプロピレン樹脂
	ダ ブ ル ス ペ ー サ ー	軟質塩化ビニル樹脂
	シ ン グ ル ス ペ ー サ ー (ピ ン 型)	ポリプロピレン樹脂

組立方法

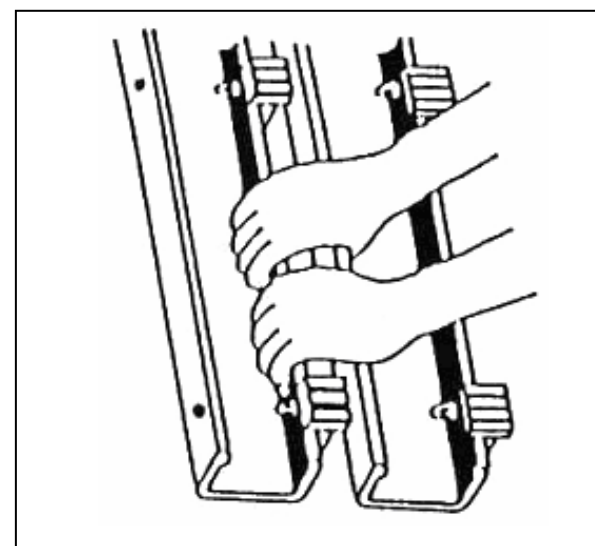


注意

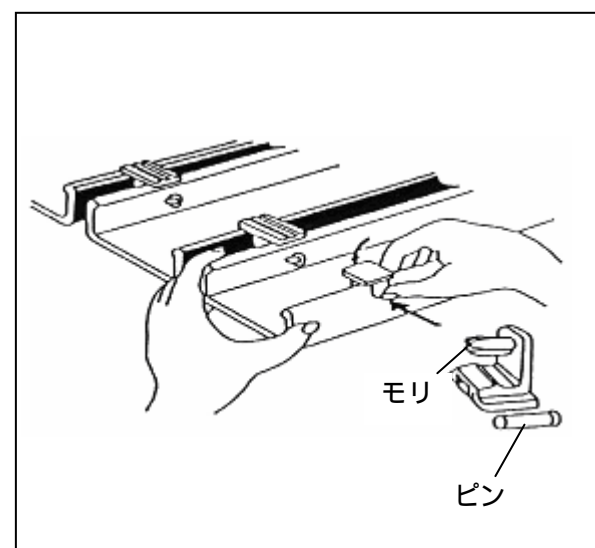
製品を組み立てる際は、表面に傷がつきますので床面に直置きしないでください。



すのこ材を裏返して置き、同じ方向に並べてください。
すのこ材側面の穴(片側)にロックのモリが開き、すのこ材側面にひっかかるまで差し込みます。
このロックにダブルスペーサーを差し込みます。



の状態のロックに次のすのこ材側面の穴を合わせ、手ですのこ材を両方から強く押して、ロックをはめてください。
ロックのモリがすのこ材側面にひっかかり、ロックとすのこ材が外れないことを確認しながら、すべてのすのこ材を連結してください。



両端は、シングルスペーサーの足をすのこ材の足にかませ、モリの先端をすのこ材側面の穴に合わせて、手で押し込み、その後、ピンをモリの中に押し込んでください。
組立が終わりましたら、ロックのモリの部分やシングルスペーサーのモリの部分がよく開き、すのこ材にひっかかっていることを確かめてください。

この製品についてのお問い合わせは、下記をお願いします。

総発売元 **トラスコ中山株式会社**

E-mail: techno.center@trusco.co.jp

〒550-0013 大阪府大阪市西区新町1丁目34番15号

お客様相談室 0120-509-849