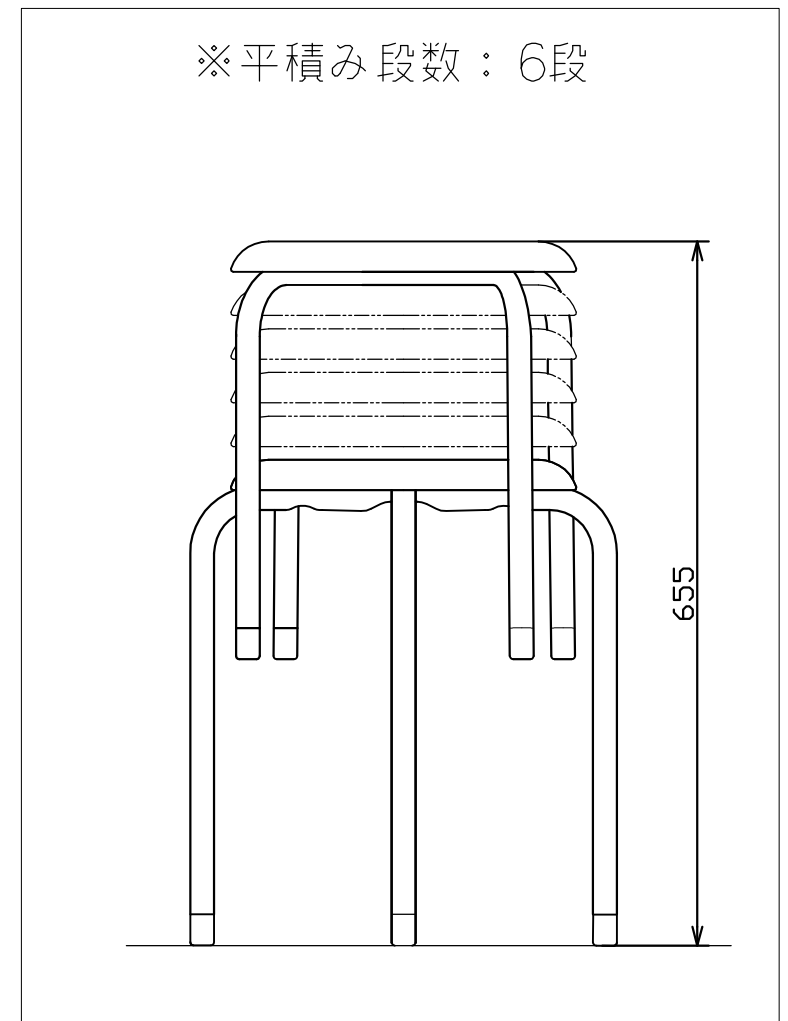
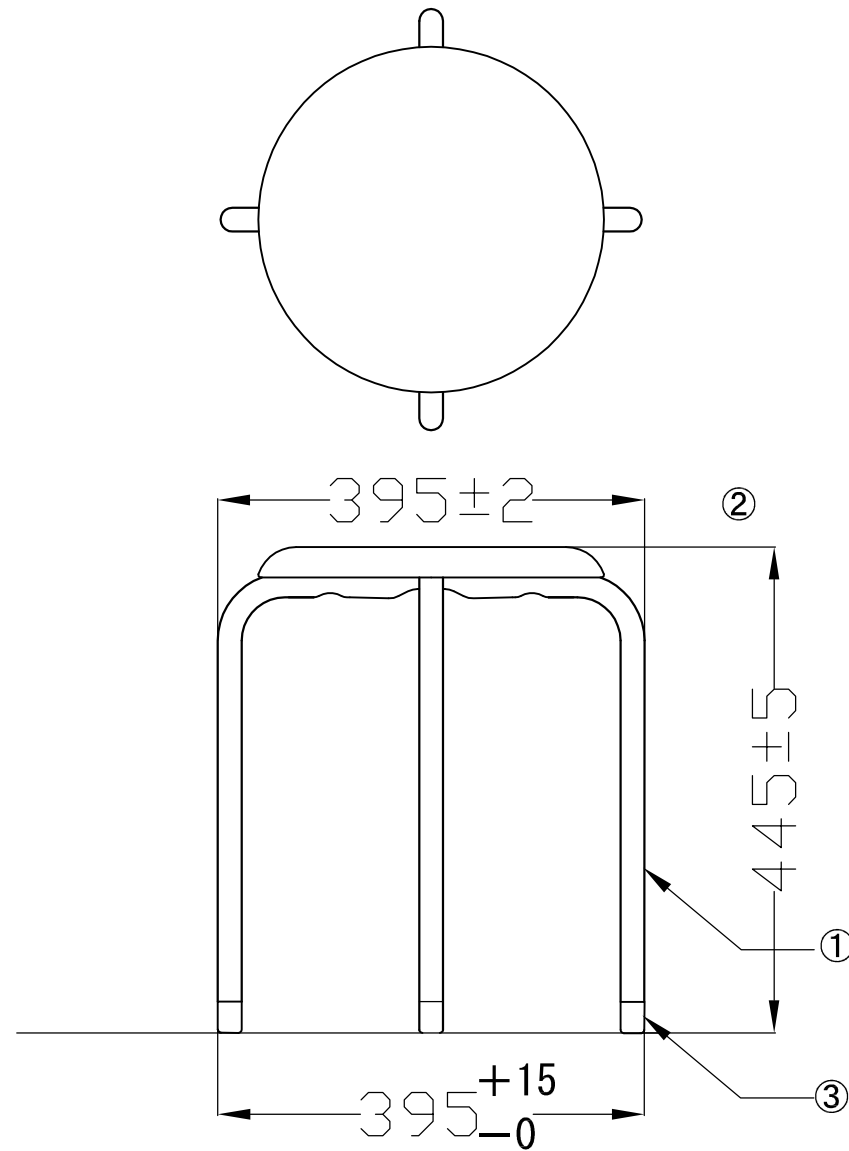


張地色		B : ブルー・GN : グリーン・OR : オレンジ	
3	脚端キャップ	4	PP樹脂成型品(黒)
2	座	1	鋼板t0.6 ウレタンフォーム 張り地:ビニールレザー
1	脚フレーム	1	φ22.2×t1.0スチールパイプ 粉体塗装:シルバー色
品番	名称	数量	材 質 ・ 備 考

質量
1.8kg



備考

承認

検図

設計

Hori

TRUSCO トラスコ中山株式会社

設計年月日
H16.12.20

全業

受入No.

スツール
TMSPシリーズ

Scale
1/5