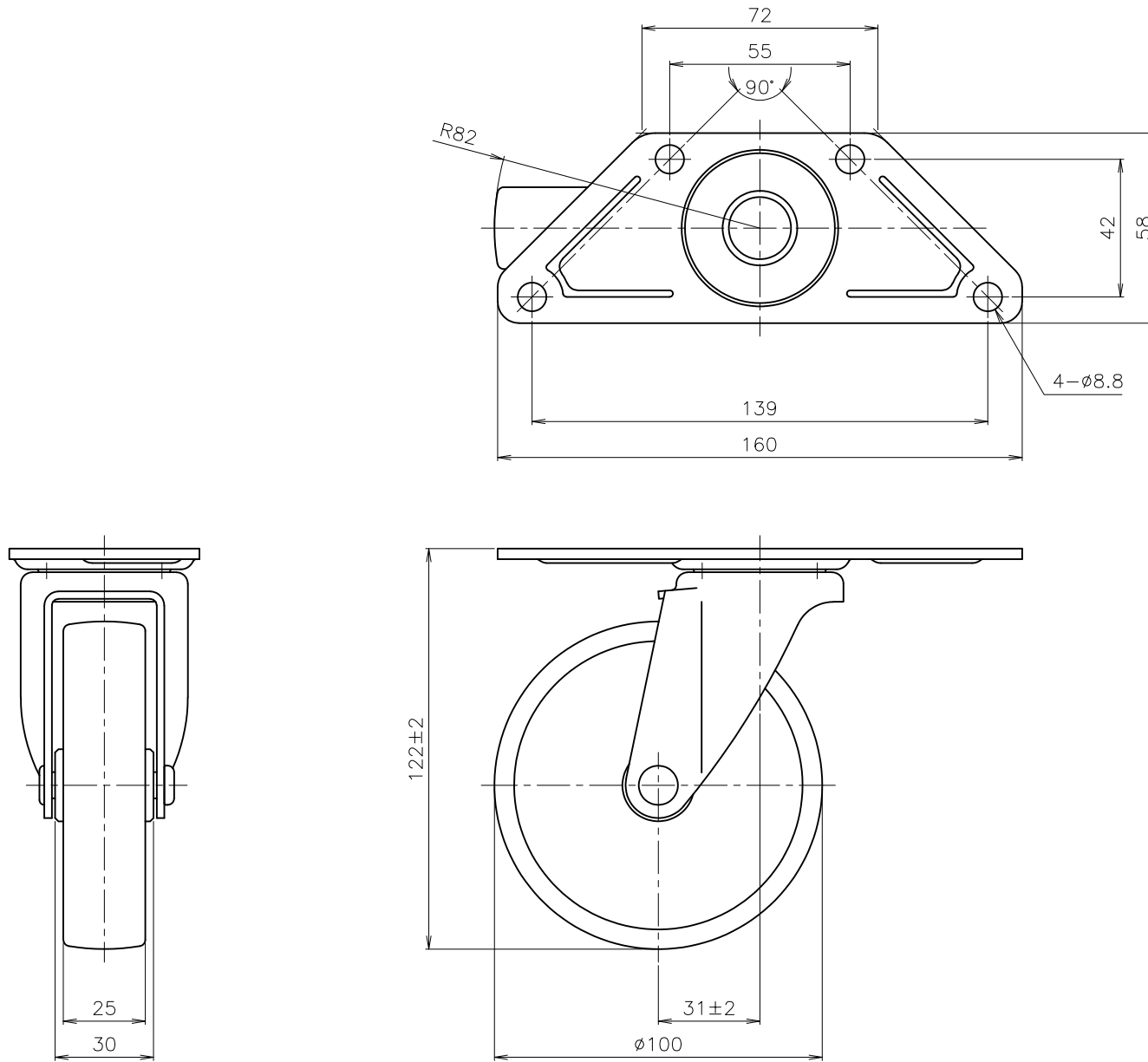


注記

1. 許容荷重 60 daN (61.2 kgf)



作成日
2020.4.23

検図
村田 祐樹

TRUSCO トラスコ中山株式会社

品名 コーナーキャスター
ナイロン自在 φ100

品番
TNCC-100

Scale
1:2