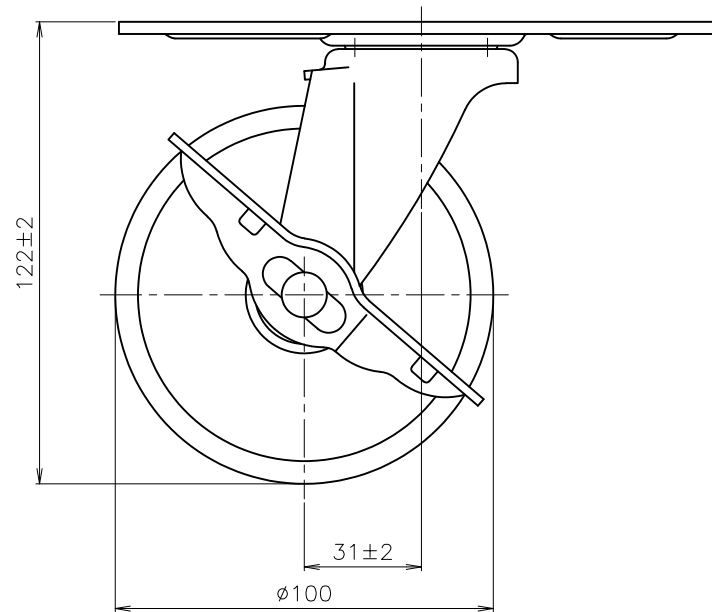
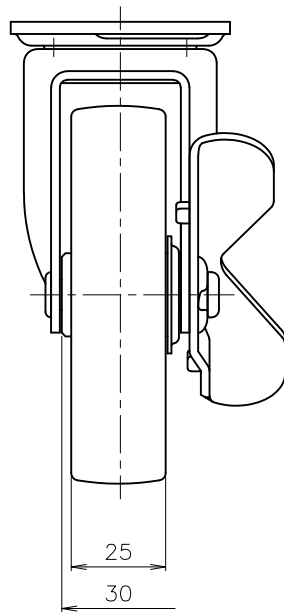
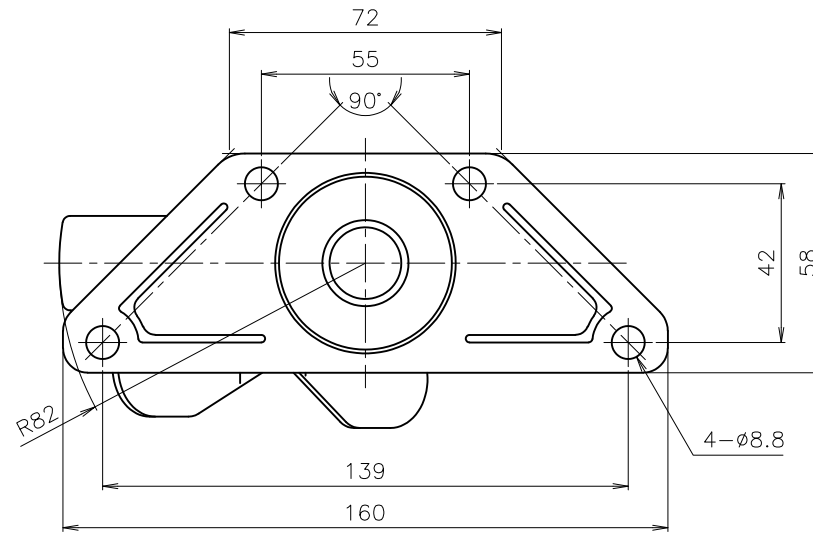


注記

1. 許容荷重 60 daN (61.2 kgf)



作成日  
2020.4.23

検図  
村田 祐樹

**TRUSCO トラスコ中山株式会社**

品名 コーナーキャスター  
ナイロン自在S付 φ100

品番  
TNCCB-100

Scale  
1:2