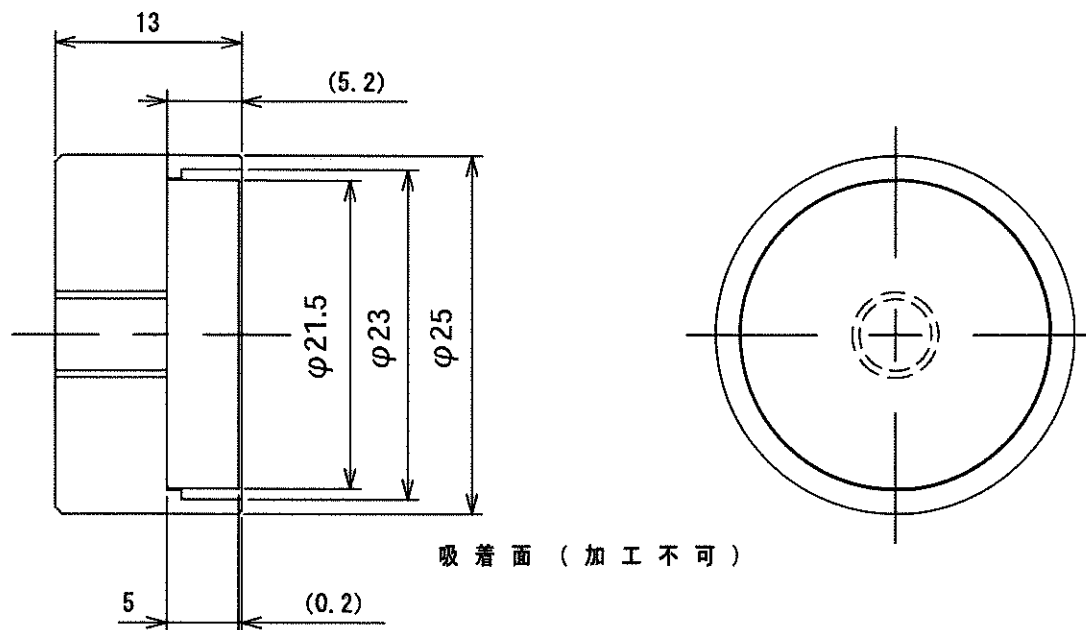


M6 (深 7.5)



TNMG25

注記

1. 吸着面側は、加工不可。

作成日 2014.11.6

検図 商品部

TRUSCO. トラスコ中山株式会社

品名 ネオジムマグネットホルダー

品番 TNMG-25

Scale 2:1