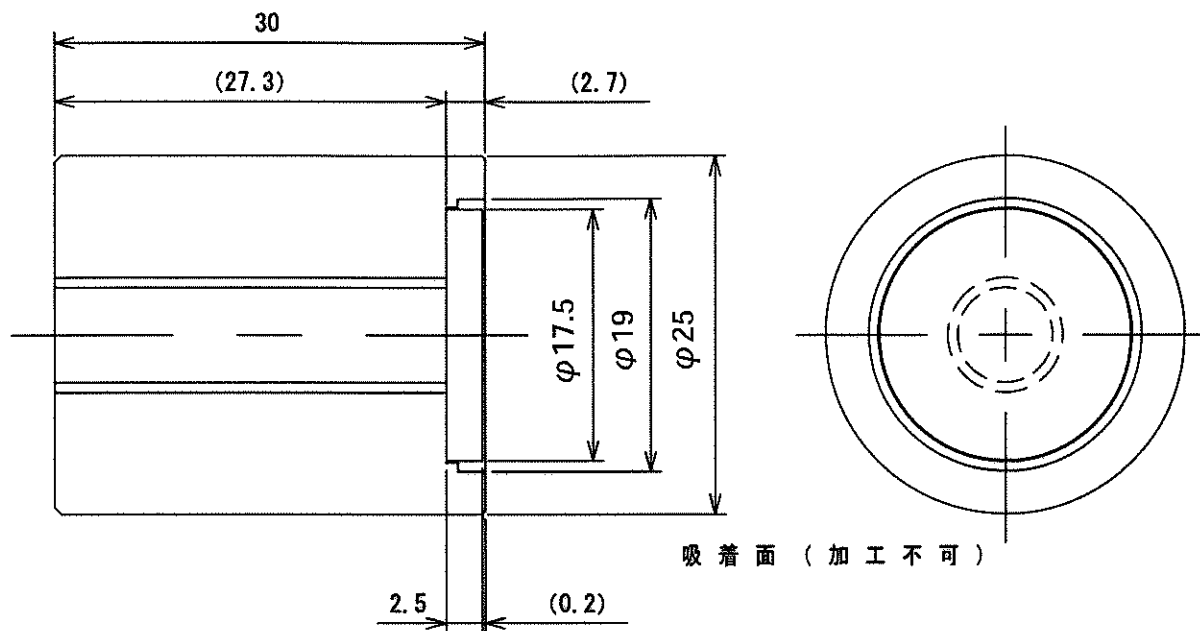


M8 (深 18)



吸着面 (加工不可)

TNMGHH25

注記

1. 吸着面側は、加工不可。

作成日 2014.11.6

検図 商品部

TRUSCO. トラスコ中山株式会社

品名 ネオジムマグネットホルダー

品番 TNMGHH-25

Scale 2:1