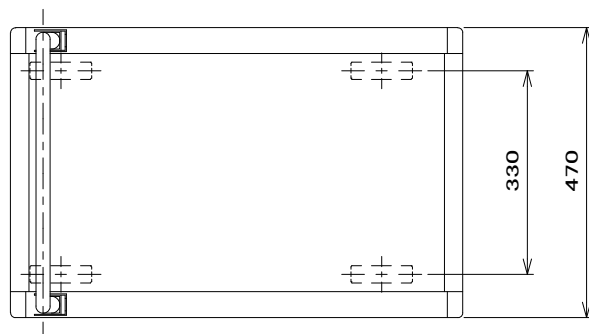
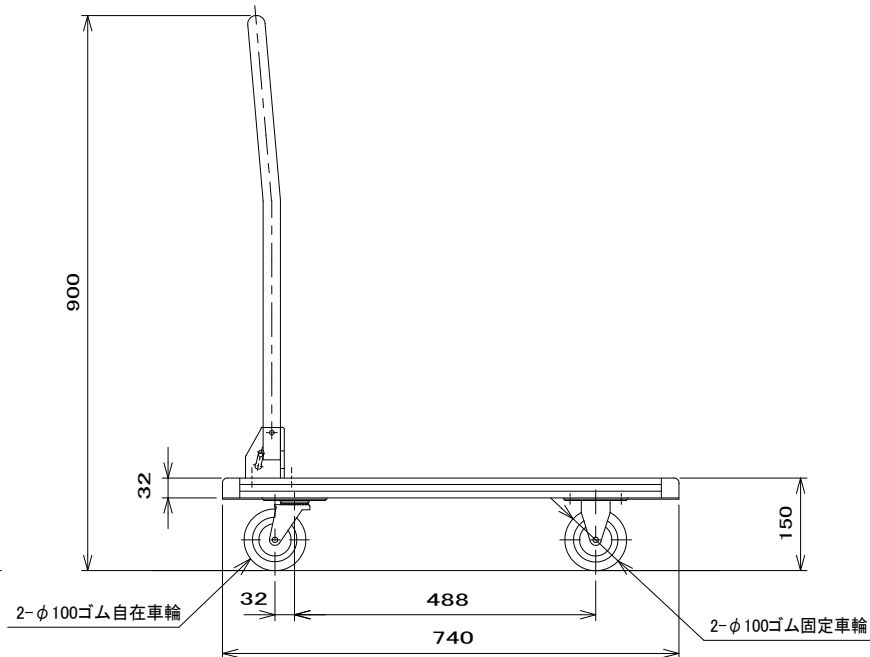
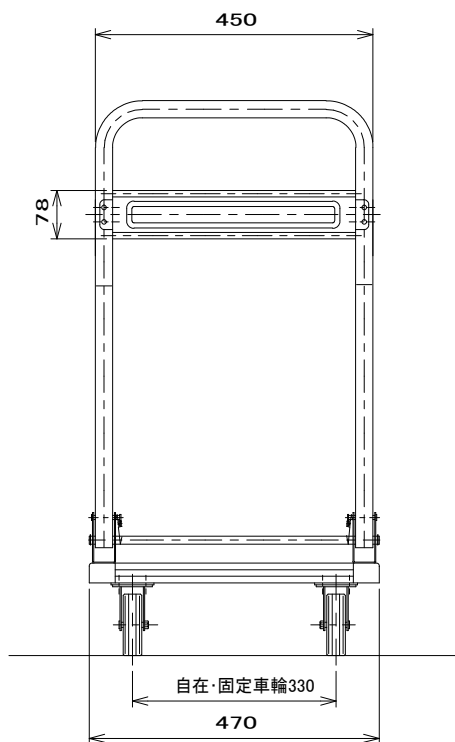


ハンドル折りたたみ時



| | | |
|--------|------------------|----|
| 仕様 | | |
| 型式 | TNP-150N | |
| 均等荷重 | 150 | kg |
| テーブル寸法 | 740Lx470W | mm |
| 全長 | 740 | mm |
| 全幅 | 470 | mm |
| 全高 | 900 | mm |
| | ハンドル折りたたみ可能 | |
| 折りたたみ時 | 470Wx754.5Lx243W | mm |
| 自重 | 約 9 | kg |



| | |
|----|-------|
| 図番 | TN-02 |
| 用紙 | B-4 |
| 縮尺 | 1/10 |

| | | | | | | | | |
|-----|-----------|----|----|-------------------|----|-------|----|----------|
| 作成日 | 2008,5,30 | 検図 | 濱田 | TRUSCO トラスコ中山株式会社 | 品名 | アルミ台車 | 品番 | TNP-150N |
|-----|-----------|----|----|-------------------|----|-------|----|----------|