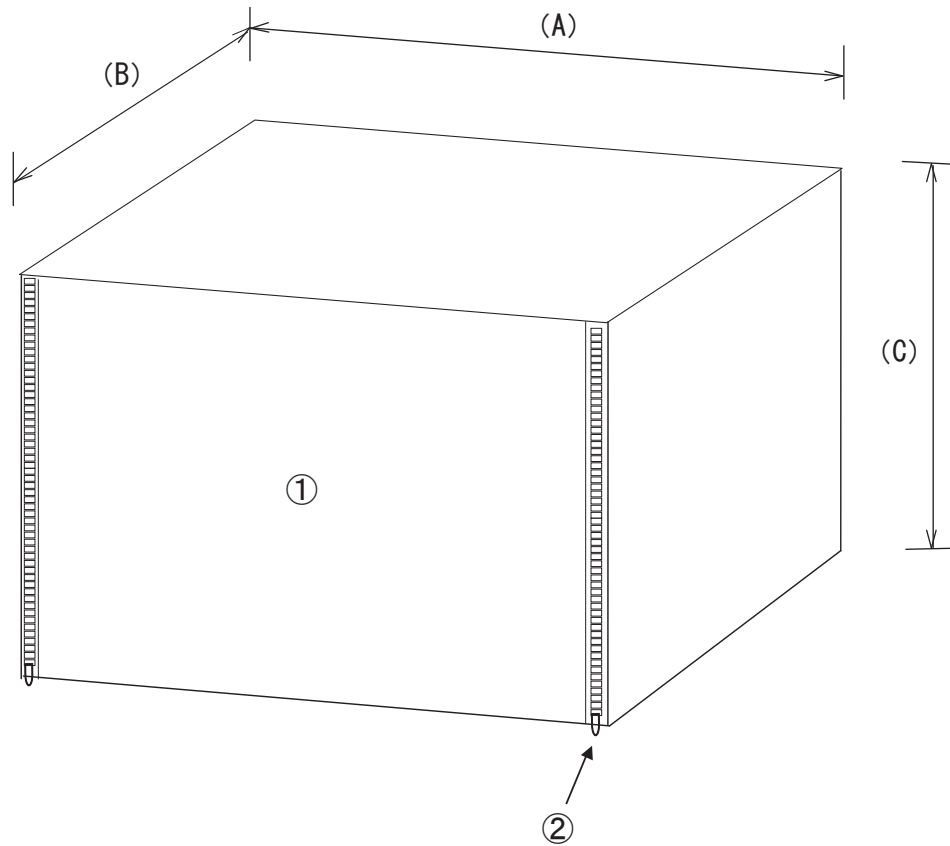


No.	部品名	材質/寸法	備考
①	本体	エステル150dオックス + シルバーアクリルコーティング	
②	ファスナー	テープ: エステル スライダー: 亜鉛合金 嚙合せ部: ナイロン樹脂	

品番	規格寸法 (mm) A × B × C (H)	自重 (g)	梱包枚数
◎ TNPC-0810S	1020 × 810 × 810 (H)	400	20
TNPC-1012S	1220 × 1010 × 850 (H)	520	20
TNPC-0810C	1020 × 810 × 810 (H)	900	15
TNPC-1012C	1220 × 1010 × 850 (H)	1400	15

生地の厚み	0.1mm
公差	1.50%



作成日 2009. 9. 1

検図 松本

TRUSCO トラスコ中山株式会社

品名 ネットパレットカバー

品番 TNPC-0810S

Scale