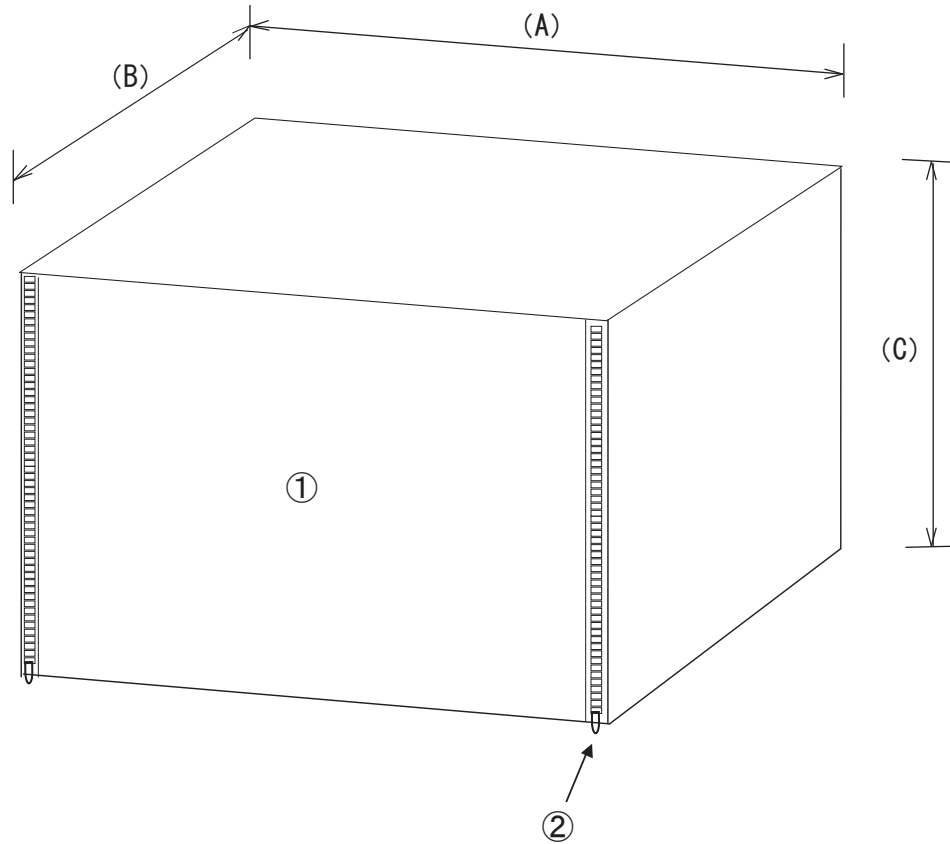


No.	部品名	材質/寸法	備考
①	本体	ポリアリレン系 + 両面ポリエチレンフィルム	
②	ファスナー (5C)	テープ: ポリエステル スライダー: ダイキャスト (合金) 嚙合せ部: ポリエステル	

品番	規格寸法 (mm) A × B × C (H)	自重 (g)	梱包枚数
TNPC-0810S	1020 × 810 × 810 (H)	400	20
TNPC-1012S	1220 × 1010 × 850 (H)	520	20
TNPC-0810C	1020 × 810 × 810 (H)	900	15
◎ TNPC-1012C	1220 × 1010 × 850 (H)	1400	15

生地の厚み (mm)	0.23
生地の強度 (N/5cm)	タテ 560 ・ ヨコ 430
公差	1.50%



作成日 2009. 9. 1

検図 松本

TRUSCO トラスコ中山株式会社

品名 ネットパレットカバー

品番 TNPC-1012C

Scale