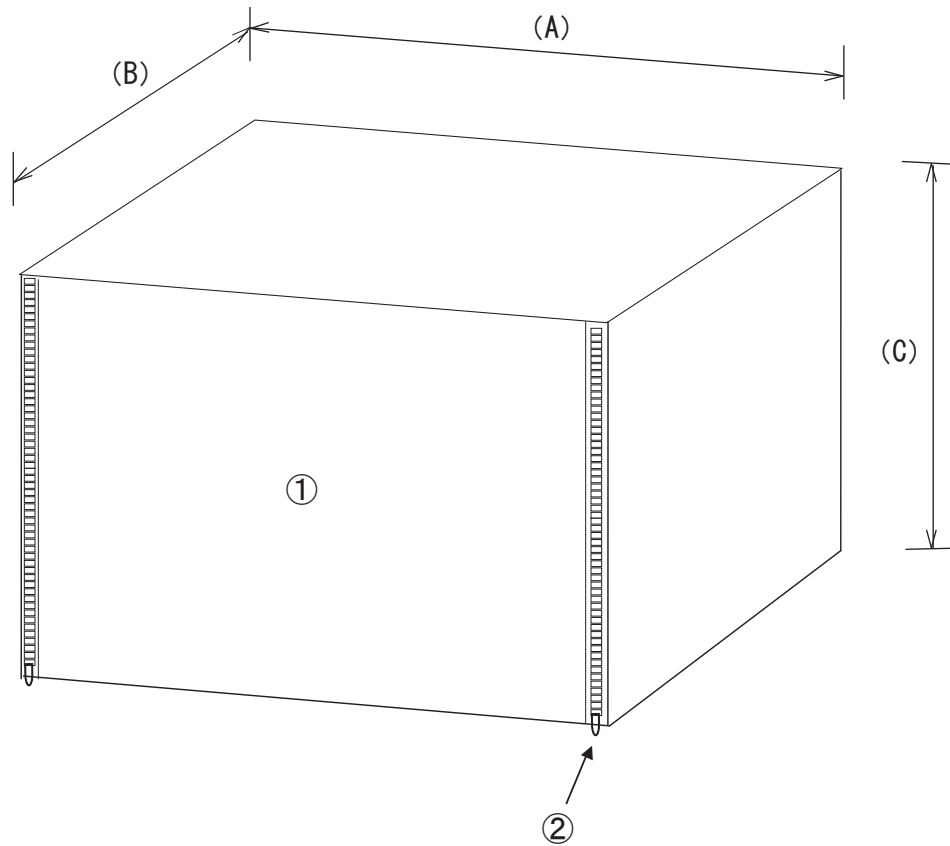


| No. | 部品名 | 材質/寸法 | 備考 |
|-----|-------|---|----|
| ① | 本体 | エステル150dオックス + シルバーアクリルコーティング | |
| ② | ファスナー | テープ : エステル スライダー : 亜鉛合金 嚙合せ部 : ナイロン樹脂 | |
| | | | |

| 品番 | 規格寸法 (mm) A × B × C (H) | 自重 (g) | 梱包枚数 |
|--------------|----------------------------|--------|------|
| TNPC-0810S | 1020 × 810 × 810 (H) | 400 | 20 |
| ◎ TNPC-1012S | 1220 × 1010 × 850 (H) | 520 | 20 |
| TNPC-0810C | 1020 × 810 × 810 (H) | 900 | 15 |
| TNPC-1012C | 1220 × 1010 × 850 (H) | 1400 | 15 |
| | | | |
| | | | |
| | | | |
| | | | |

| | |
|-------|-------|
| 生地の厚み | 0.1mm |
| 公差 | 1.50% |
| | |
| | |
| | |



作成日 2009. 9. 1

検図 松本

TRUSCO トラスコ中山株式会社

品名 ネットパレットカバー

品番 TNPC-1012S

Scale