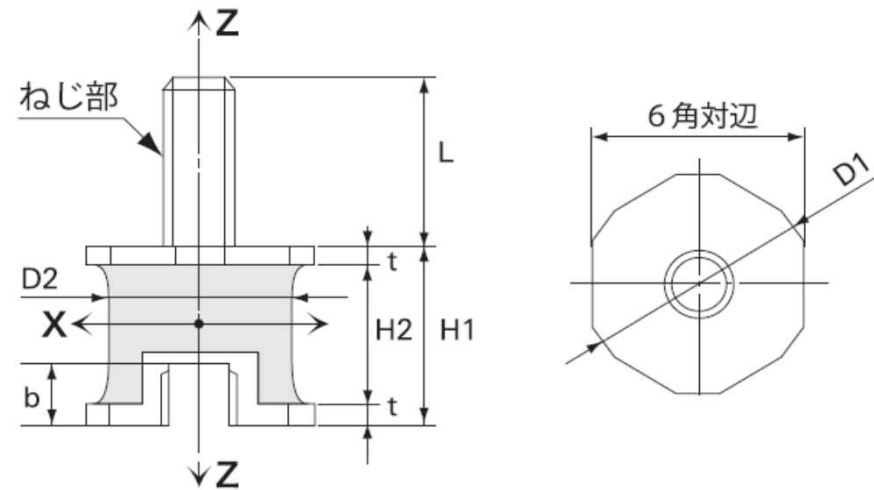
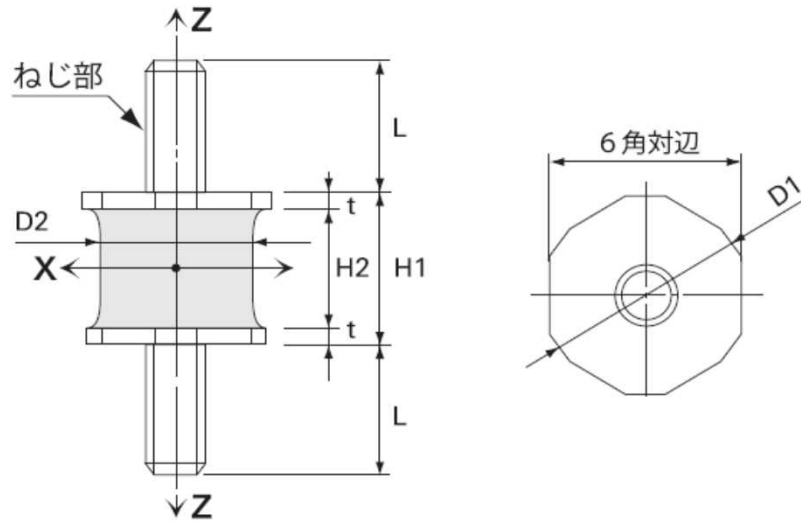


両側オネジタイプ

片側メネジタイプ



両側オネジタイプ

商品名	商品コード	仕様1	仕様2	D1	6角対辺	D2	H1	H2	t	L	ねじ部
TOH-1216D	21-0093RT	ロッカホウシンゴム	OH-12160B	—	12.0	10.0	16.0	12.0	2.0	12.0	M5
TOH-1415D	21-0094RT	ロッカホウシンゴム	OH-15150B	—	14.0	12.0	15.0		2.0	15.0	M5
TOH-2115D	21-0095RT	ロッカホウシンゴム	OH-20150B	22.5	21.0	15.0	15.0		2.0	15.0	M6
TOH-2618D	21-0096RT	ロッカホウシンゴム	OH-25180B	27.5	26.0	20.0	18.0		2.3	18.0	M6
TOH-2918D	21-0097RT	ロッカホウシンゴム	OH-30180B	31.0	29.0	25.0	18.0		2.3	24.0	M8

片側メネジタイプ

商品名	商品コード	仕様1	仕様2	D1	6角対辺	D2	H1	H2	t	L	b	ねじ部
TOH-1216S	21-0088RT	ロッカホウシンゴム	OH-12160N	—	12.0	10.0	16.0	12.0	2.0	12.0	4.5	M5
TOH-1415S	21-0089RT	ロッカホウシンゴム	OH-15150N	—	14.0	12.0	15.0		2.0	15.0	4.5	M5
TOH-2115S	21-0090RT	ロッカホウシンゴム	OH-20150N	22.5	21.0	15.0	15.0		2.0	15.0	5.0	M6
TOH-2618S	21-0091RT	ロッカホウシンゴム	OH-25180N	27.5	26.0	20.0	18.0		2.3	18.0	5.0	M6
TOH-2918S	21-0092RT	ロッカホウシンゴム	OH-30180N	31.0	29.0	25.0	18.0		2.3	24.0	5.0	M8

作成日

2017/5/23

検図

東京本社商品部

TRUSCO トラスコ中山株式会社

品名

TOH-00000

品番