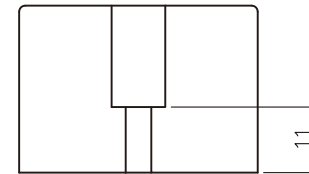
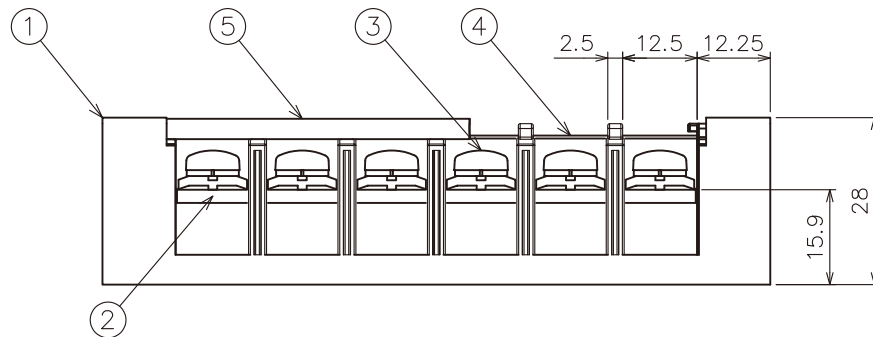
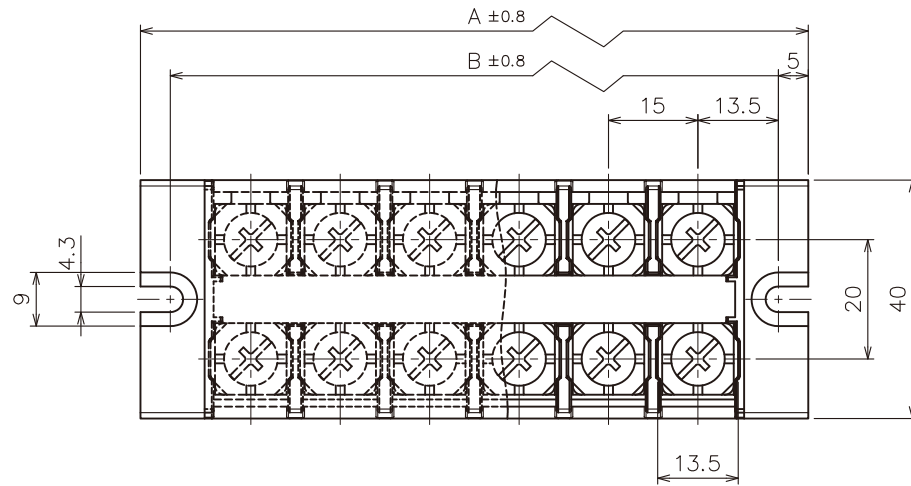


No.	部 品 名	個数	材 質	規 格	処 理	備 考
1	本 体	1	P B T	94V-0		黒 色
2	導 電 板	1	黄 銅		ニッケル	t 2.5
3	結線ビス M5×10L	2	鉄		三価クロメート	フリータンジ(F69A)
4	記 号 板	1	P E T		両面テープ付	白 色 t 0.5
5	カ バ ー	1	ポリカーボネート	94V-0		透 明(OC-20)
6						

◎ A・B 寸法表 (P:端子数)

P	2	3	4	6	8
A	52	67	82	112	142
B	42	57	72	102	132



性能

1. 定格 600V 50A(UL)  
800V 50A(IEC)
2. 絶縁抵抗 DC500V 1000MΩ以上
3. 耐 電 圧 AC2500V 1分
4. 温度上昇 30℃以下
5. 使用温度範囲 -40℃~+90℃
6. 保存温度範囲 -40℃~+90℃
7. 納入時の結線ビス締付トルク 0.4~0.8N・m

RoHS

単位 : mm

作成日 2021.02.16

検図 東京商品部

TRUSCO トラスコ中山株式会社

品名 中継端子台 600V 50A

品番 TOK-147S-□P