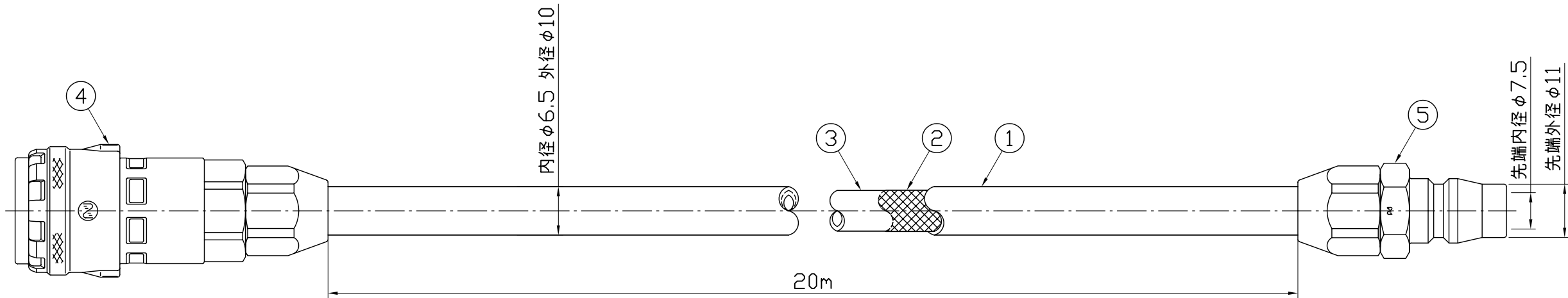


仕 様

使用流体 : 圧縮空気
 使用温度範囲 : -5 ~ 60℃
 最高使用圧力 : 1.5 MPa
 重 量 : 1,250g

20				
19				
18				
17				
16				
15				
14				
13				
12				
11				
10				
9				
8				
7				
6				
5	カップリングプラグ	1	鋼鉄 ｸﾛﾓﾂｷ	65PN
4	カップリングソケット	1	鋼鉄 ｸﾛﾓﾂｷ	TL200-65SN
3	内 管	1	ポリウレタン	
2	補強材	1	ナイロンブレード	
1	外 皮	1	ポリウレタン	色 レッド
No	部品名	数	材質/品番	備 考

生産工場 | チヨダエンジニアリング株式会社



備考 _____

承認 _____
 検図 藤原
 設計 _____

TRUSCO トラスコ中山株式会社

図面作成日 2008.02.08

全 葉

受入 No.

品名 セットアップ ウレタンブレードチューブ
 品番 TOP-6.5-20

Scale 1/1