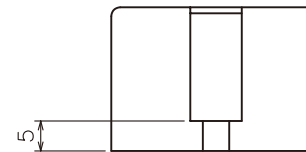
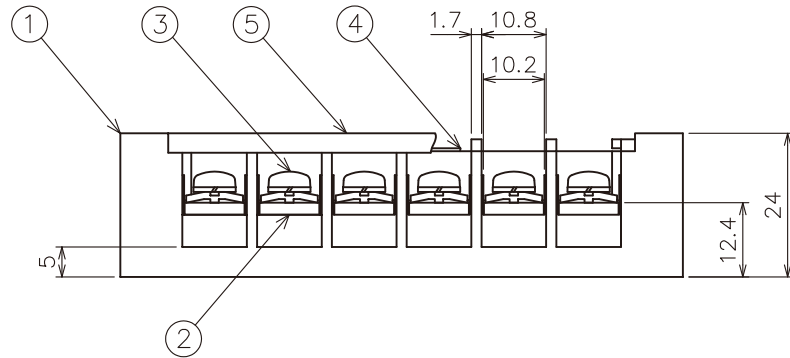
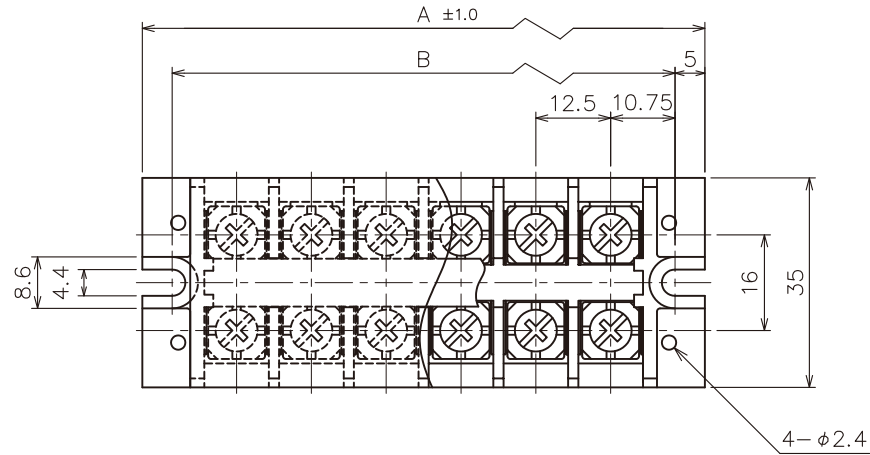


No.	部 品 名	個数	材 質	規 格	処 理	備 考
1	本 体	1	P B T	94V-0		黒 色
2	導 電 板	1	黄 銅		ニッケル	t 2.0
3	結線ビス M4×10L	2	鉄		三価クロメート	フリータンジ(F62A)
4	記 号 板	1	P E T			白 色
5	カ バ ー	1	ポリカーボネート	94V-0		透 明(OC-11)
6						

◎ A・B寸法表 (P:端子数)

P	2	3	4	6	8
A	44.0	56.5	69.0	94.0	119.0
B	34.0	46.5	59.0	84.0	109.0



RoHS

性能

- | | |
|------------------|-----------------|
| 1. 定格 | 600V 35A |
| 2. 絶縁抵抗 | DC500V 1000MΩ以上 |
| 3. 耐電圧 | AC2500V 1分 |
| 4. 温度上昇 | 30℃以下 |
| 5. 使用温度範囲 | -40℃~+90℃ |
| 6. 保存温度範囲 | -40℃~+90℃ |
| 7. 納入時の結線ビス締付トルク | 0.3~0.4N・m |

単位 : mm

作成日 2021.02.16

検図 東京商品部

TRUSCO トラスコ中山株式会社

品名 中継端子台 600V 35A

品番 TOTB-240-□P-FB