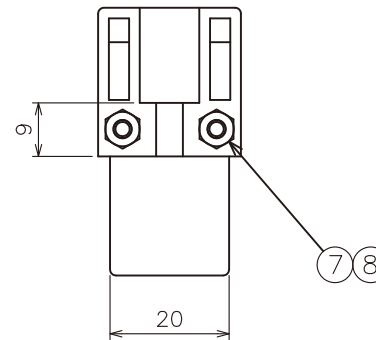
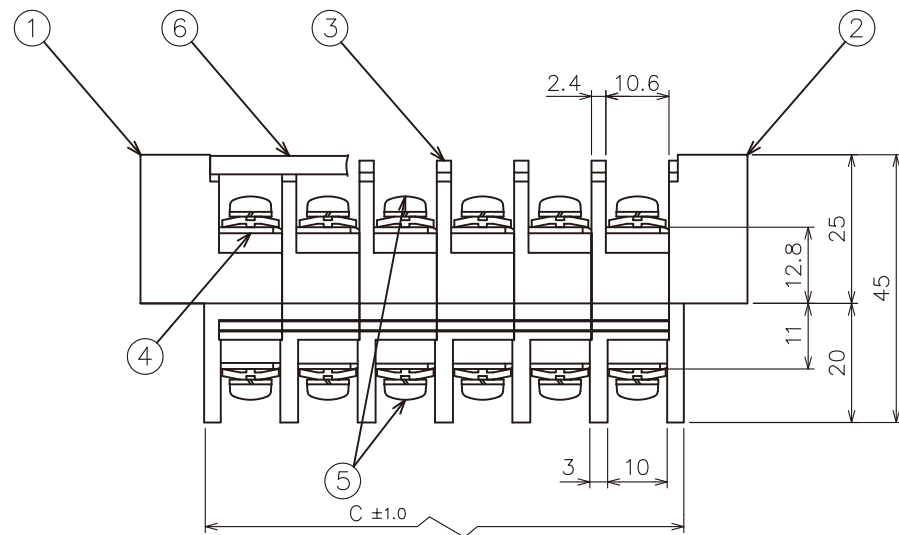
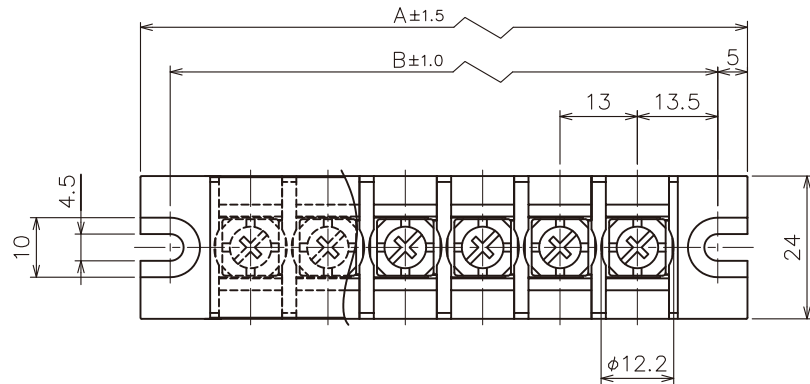


◎ A・B・C 寸法表 (P: 端子数)

P	2	3	4	6	8
A	50.0	63.0	76.0	102.0	128.0
B	40.0	53.0	66.0	92.0	118.0
C	28.6	41.6	54.6	80.6	106.6



No.	部 品 名	個数	材 質	規 格	処 理	備 考
1	側 板 A	1	P B T	94V-0		黒 色
2	側 板 B	1	P B T	94V-0		黒 色
3	中 間 板	1	P B T	94V-0		黒 色
4	導 電 板	1	黄 銅		光沢スズ	t 1.6
5	結線ビス M4×10L	2	鉄		ニッケル	フリータンシ(F62)
6	カ バ ー	1	ポリカーボネート	94V-0		透 明(OC-09)
7	連結シャフト M3	2	鉄		三価クロメート	
8	ナ ッ ト M3	2	鉄		ニッケル	

性能

- | | |
|------------------|-----------------|
| 1. 定格 | 600V 50A |
| 2. 絶縁抵抗 | DC500V 1000MΩ以上 |
| 3. 耐電圧 | AC2500V 1分 |
| 4. 温度上昇 | 30℃以下 |
| 5. 使用温度範囲 | -40℃~+90℃ |
| 6. 保存温度範囲 | -40℃~+90℃ |
| 7. 納入時の結線ビス締付トルク | 0.2~0.6N・m |

RoHS

単位 : mm

作成日 2021.02.18

検図 東京商品部

TRUSCO トラスコ中山株式会社

品名 貫通端子台 600V 50A

品番 TOTB-330N-□P-FB