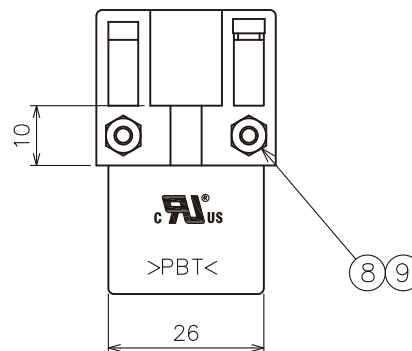
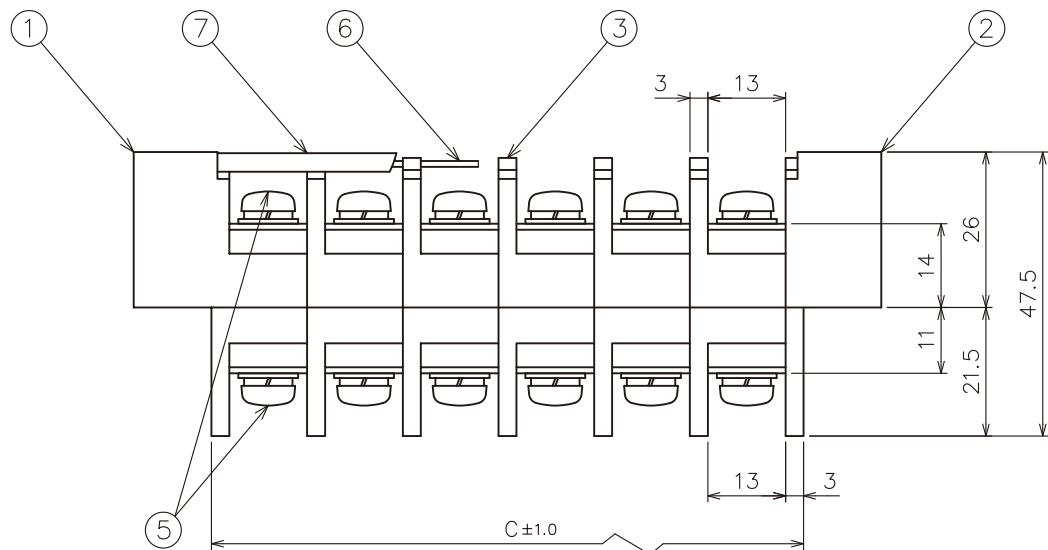
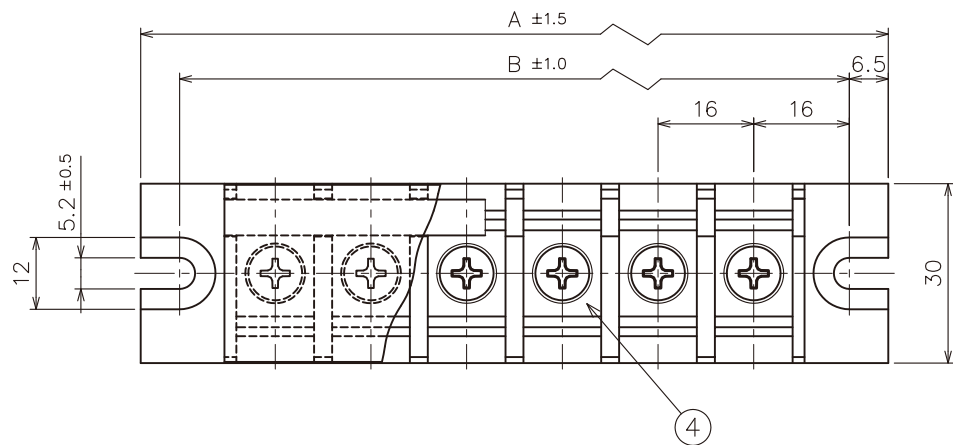


◎ A・B・C 寸法表 (P:端子数)

P	2	3	4	6
A	61	77	93	125
B	48	64	80	112
C	35	51	67	99



No.	部 品 名	個数	材 質	規 格	処 理	備 考
1	側 板 A	1	P B T	94V-0		黒 色
2	側 板 B	1	P B T	94V-0		黒 色
3	中 間 板	1	P B T	94V-0		黒 色
4	導 電 板	1	黄 銅		ニッケル	t 2.0
5	結線ビス M5×12L	2	鉄		三価クロメート	小Wセムスナベ(P63)
6	記 号 板	1	P E T			白 色 / t 1.0
7	カ バ ー	1	ポリカーボネート	94V-0		透 明 (OC-10)
8	連結シャフト M3	2	鉄		三価クロメート	
9	ナ ッ ト M3	2	鉄		ニッケル	

性能

1. 定格 600V 100A
2. 絶縁抵抗 DC500V 1000MΩ以上
3. 耐電圧 AC2500V 1分
4. 温度上昇 30℃以下
5. 使用温度範囲 -40℃~+90℃
6. 保存温度範囲 -40℃~+90℃
7. 納入時の結線ビス締付トルク 0.4~0.8N・m

RoHS

単位 : mm

作成日 2021.02.18

検図 東京商品部

TRUSCO トラスコ中山株式会社

品名 貫通端子台 600V 100A

品番 TOTB-358N-□P