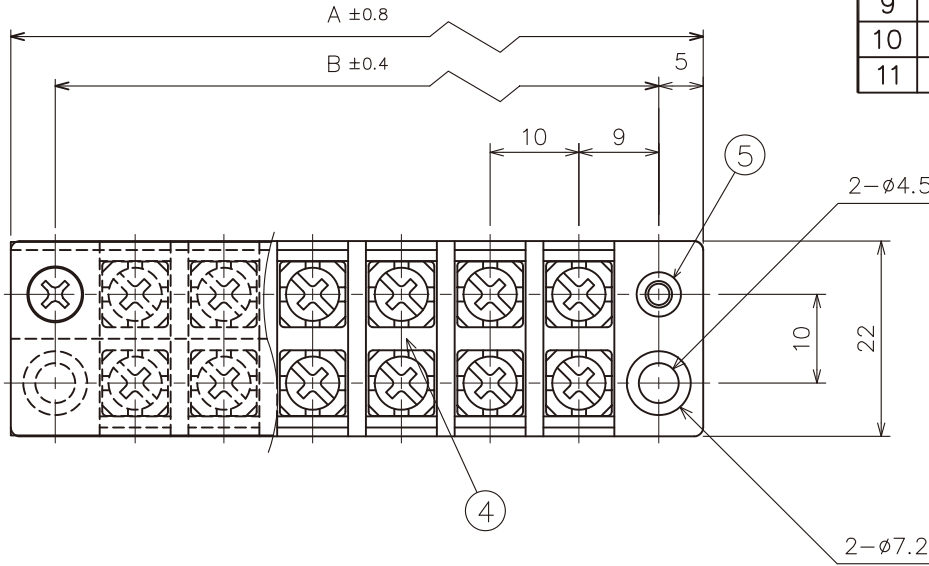


No.	部 品 名	個数	材 質	規 格	処 理	備 考
1	側 板 A	1	P B T	94V-0		黒 色
2	側 板 B	1	P B T	94V-0		黒 色
3	中 間 板	1	P B T	94V-0		黒 色
4	導 電 板	1	黄 銅		ニッケル	t 2.0
5	インサート金具	2	黄 銅		ニッケル	
6	結線ビス M3.5×8L	2	鉄		ニッケル	フリータンシ(F47)
7	記 号 板	1	P E T			白 色 t 1.0
8	カ バ ー	1	ポリカーボネート	94V-0		透 明
9	カバー取付ビス M3×6L	2	黄 銅		ニッケル	バインド(B01)
10	連結シャフト M3	1	鉄		三価クロメート	
11	ナット M3	1	鉄		ニッケル	



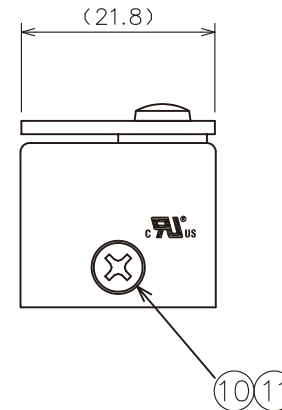
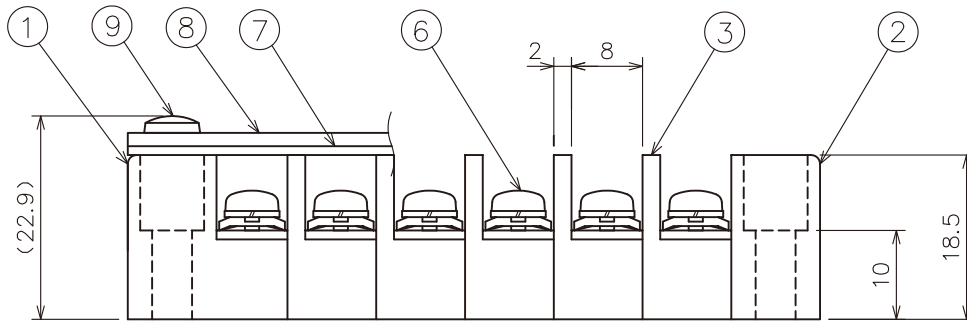
性能

- |                  |                 |
|------------------|-----------------|
| 1. 定格            | 300V 15A        |
| 2. 絶縁抵抗          | DC500V 1000MΩ以上 |
| 3. 耐電圧           | AC2500V 1分      |
| 4. 温度上昇          | 30℃以下           |
| 5. 使用温度範囲        | -40℃~+90℃       |
| 6. 保存温度範囲        | -40℃~+90℃       |
| 7. 納入時の結線ビス締付トルク | 0.2~0.6N・m      |
| 8. カバー取付ビス締付トルク  | 0.4N・m(MAX)     |

RoHS

◎ A・B寸法表 (P:端子数)

P	2	3	4	6	8
A	38	48	58	78	98
B	28	38	48	68	88



単位 : mm

作成日 2021.02.15

検図 東京商品部

TRUSCO トラスコ中山株式会社

品名 中継端子台 300V 15A

品番 TOTB-406N-□P